

CILINDRO

Design Victor Vasilev



RUBINETTERIA
TAPS

COM'È FATTO | HOW IS IT MADE

| WIE IST ES AUFGEBAUT | COMMENT EST-IL FAIT | CÓMO ESTÁ REALIZADO



1 Bocche di erogazione in acciaio inox Aisi 316L spazzolato
Spouts in brushed Aisi 316L stainless steel

Ausläufe aus Edelstahl Aisi 316L. Farbe gebürsteter Stahl
BeCS en acier inox Aisi 316L brossé.

Caños en acero inoxidable Aisi 316L, acabado acero cepillado

2 Struttura rubinetto in acciaio inox Aisi 316L spazzolato o verniciato nero opaco
Tap structure in brushed or matt black aisi 316L stainless steel.

Armaturstruktur aus Edelstahl Aisi 316L. Farbe gebürsteter Stahl oder matt schwarz

Structure du robinet en acier inox Aisi 316L brossé ou laqué noir mat.

Estructura grifo en acero inoxidable Aisi 316L, acabados acero cepillado o negro mate

3 Leve miscelatore idroprogressivo o rubinetto calda / fredda in acciaio inox Aisi 316L con sistema di serraggio a scomparsa
Handles for hydroprogressive mixer or hot / cold water tap in aisi 316L stainless steel with retractable tightening system.

Hebel für hydroprogressiven Mischer oder Warm- und Kaltwasserventile aus Edelstahl Aisi 316 mit versenkbarem Klemmsystem

Poignées pour mélangeur hydroprogressif ou robinet pour eau chaude / froide en acier inox Aisi 316L avec système de serrage rétractable.

Manetas del mezclador hydroprogressivo oder válvulas agua fría y caliente en acero inoxidable Aisi 316L con sistema de apriete retráctil

4 Miscelatore idroprogressivo o vitone ceramico da incasso a parete o da piano
Wall mounted or deck mounted hydroprogressive mixer or recessed ceramic upperpart.

Hydroprogressiver Mischer oder Warm- und Kaltwasserkeramikventilen für Wand- oder Waschtischmontage

Mélangeur hydroprogressif ou tête céramique à encastrer au mur ou à poser.

Mezclador hydroprogressivo o válvulas ceramica agua fría y caliente de repisa o a pared

5 Parti da incasso in acciaio inox Aisi 316L / ottone con sistema di registrazione della distanza comando parete
Recessed parts in aisi 316L stainless steel / brass with recording system of the distance between the control and the wall.

Einbauelemente aus Edelstahl 316L/Messing mit Regelsystem des Abstands zwischen Hebelmischer und Wand

Parties à encastrer en acier inox aisi 316L / laiton avec système d'enregistrement de la distance entre la commande et le mur.

Elementos empotrados en acero inox Aisi 316L/latón con sistema de regulación de la distancia entre mando y pared

6 Gruppo termostatico a due vie ad alta portata con valvole di non ritorno e filtri
High flow capacity thermostatic group with non-return valves and filters.

Thermostatische Zweilochduschbatterie mit Hochdurchfluss, Sperrventile und Filter

Groupe thermostatique haute portée avec valves de non retour et filtres.

Grupo grifería termostatico de ducha bimando a alto flujo, válvulas de retención y filtros

7 Piastra in acciaio inox Aisi 316L per installazione con filtri ispezionabili
Plate in aisi 316L stainless steel for installation with inspectionable filters.

Metallplatte aus Edelstahl Aisi 316L für Filterinspektion

Plaque en acier inox aisi 316L pour installation avec filtres inspectionnables.

Placa metalica para inspección filtros



5

6

7

Le rubinetterie Falper sono garantite 10 anni, con limitazione a 3 anni per la componentistica interna e le finiture.

Falper taps are guaranteed for 10 years, with a 3-year limitation for internal components and finishes.

Die Falper-Armature haben eine Garantie von 10 Jahren. Bei internen Komponenten und Oberflächen ist die Garantie auf 3 Jahre begrenzt.

Les robinets Falper ont une garantie de 10 ans, avec une limite de 3 ans pour les composants internes et les finitions.

Los grifos Falper tienen una garantía de 10 años, con un límite de 3 años para los componentes internos y los acabados.

CILINDRO

Design Victor Vasilev

Finiture / Finishes / Oberfläche / Finitions / Acabados



SP Inox spazzolato
Brushed stainless steel
Gebürstetes Edelstahl
Acier inoxydable brossé
Acero inoxidable cepillado



SQ Inox spazzolato/Nero opaco
Brushed stainless steel/Matt black
Gebürstetes Edelstahl/Schwarz matt
Acier inoxydable brossé/Noir mat
Acero inoxidable cepillado/Negro mate

RUBINETTI LAVABO | *BASIN TAPS*

WASCHTISCHARMATUREN | *ROBINETS POUR LAVABO* | GRIFERÍA PARA LAVABO

GRUPPO LAVABO IDROPROGRESSIVO H 12 / *HYDROPROGRESSIVE WASHBASIN SET H 12* / HYDROPROGRESSIVE WASCHTISCHBATTERIE H 12 / *GROUPE LAVABO HYDROPROGRESSIF H 12* / GRIFERÍA HIDROPROGRESSIVA PARA LAVABO H 12



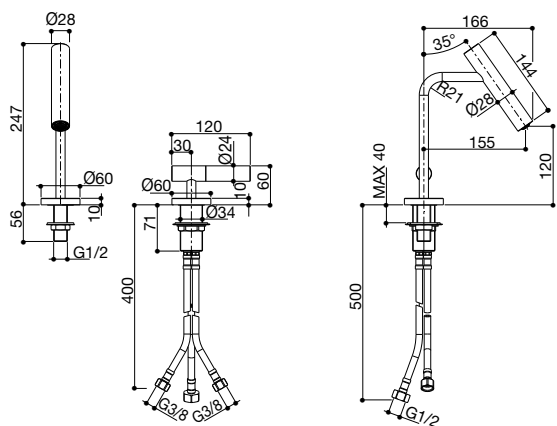
Art.

GF5

Gruppo lavabo con bocca di erogazione da piano e comando idroprogressivo. / *Washbasin set with deck mounted spout and hydroprogressive mixer.* / Waschtischarmaturenatterie mit Waschtischauslauf und hydroprogressivem Mischer. / *Groupe lavabo avec bec à poser et commande hydroprogressive.* / Grupo grifo con caño de repisa y mezclador hidroprogressivo.

Materiale: Acciaio Aisi 316 L / *Material: Steel Aisi 316 L* / Material: Stahl Aisi 316 L / *Matériau: Acier Aisi 316 L* / Material: Acero Aisi 316 L

Parti da incasso comprese / *Recessed parts included* / Einbauelemente inbegriffen / *Parties à encastrer incluses* / Elementos empotrados incluidos



GRUPPO LAVABO IDROPROGRESSIVO H 22 / *HYDROPROGRESSIVE WASHBASIN SET H 22* / HYDROPROGRESSIVE WASCHTISCHBATTERIE H 22 / *GROUPE LAVABO HYDROPROGRESSIF H 22* / GRIFERÍA HIDROPROGRESSIVA PARA LAVABO H 22



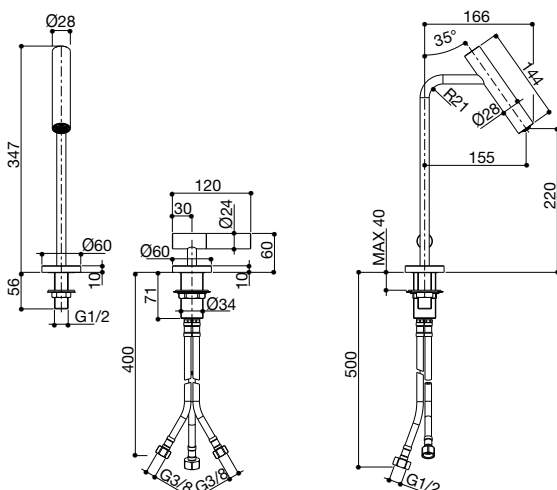
Art.

GF6

Gruppo lavabo con bocca di erogazione da piano e comando idroprogressivo. / *Washbasin set with deck mounted spout and hydroprogressive mixer.* / Waschtischarmaturenatterie mit Waschtischauslauf und hydroprogressivem Mischer. / *Groupe lavabo avec bec à poser et commande hydroprogressive.* / Grupo grifo con caño de repisa y mezclador hidroprogressivo.

Materiale: Acciaio Aisi 316 L / *Material: Steel Aisi 316 L* / Material: Stahl Aisi 316 L / *Matériau: Acier Aisi 316 L* / Material: Acero Aisi 316 L

Parti da incasso comprese / *Recessed parts included* / Einbauelemente inbegriffen / *Parties à encastrer incluses* / Elementos empotrados incluidos



RUBINETTI LAVABO | BASIN TAPS

WASCHTISCHARMATUREN | ROBINETS POUR LAVABO | GRIFERÍA PARA LAVABO

GRUPPO LAVABO A TRE FORI H 12 / THREE-HOLE WASHBASIN SET H 12 / DREILOCHBATTERIE H 12 / GROUPE LAVABO TROIS TROUS H 12 / GRIFERIA 3 ELEMENTOS H 12



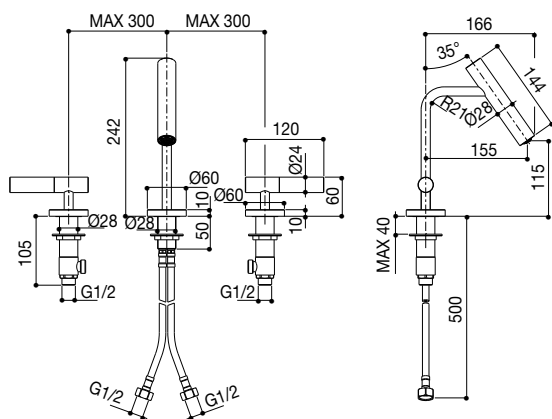
Art.

GF7

Gruppo lavabo con bocca di erogazione da piano e comandi per acqua calda e fredda. / Washbasin set with deck mounted spout and hot and cold flow control. / Waschtischbatterie mit Auslauf und Warm- und Kaltwasserventilen / Groupe lavabo avec bec à poser et commandes pour eau chaude et froide. / Grupo grifo con caño de repisa y mandos agua fría y caliente.

Materiale: Acciaio Aisi 316 L / ottone nichelato / Material: Steel Aisi 316 L / nickel-plated brass / Material: Stahl Aisi 316 L / Nickelmessing / Matériau: Acier Aisi 316 L / laiton nickelé / Material: Acero Aisi 316 L / latón niquelado

Parti da incasso comprese / Recessed parts included / Einbauelemente inbegriffen / Parties à encastrer incluses / Elementos empotrados incluidos



GRUPPO LAVABO A TRE FORI H 22 / THREE-HOLE WASHBASIN SET H 22 / DREILOCHBATTERIE H 22 / GROUPE LAVABO TROIS TROUS H 22 / GRIFERIA 3 ELEMENTOS H 22



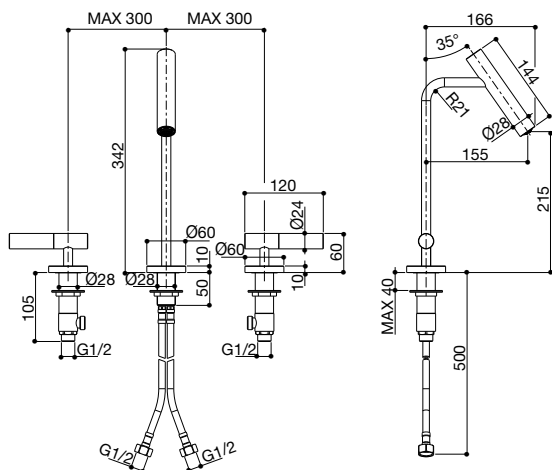
Art.

GF8

Gruppo lavabo con bocca di erogazione da piano e comandi per acqua calda e fredda. / Washbasin set with deck mounted spout and hot and cold flow control. / Waschtischbatterie mit Auslauf und Warm- und Kaltwasserventilen / Groupe lavabo avec bec à poser et commandes pour eau chaude et froide. / Grupo grifo con caño de repisa y mandos agua fría y caliente.

Materiale: Acciaio Aisi 316 L / ottone nichelato / Material: Steel Aisi 316 L / nickel-plated brass / Material: Stahl Aisi 316 L / Nickelmessing / Matériau: Acier Aisi 316 L / laiton nickelé / Material: Acero Aisi 316 L / latón niquelado

Parti da incasso comprese / Recessed parts included / Einbauelemente inbegriffen / Parties à encastrer incluses / Elementos empotrados incluidos



RUBINETTI LAVABO | *BASIN TAPS*

WASCHTISCHARMATUREN | *ROBINETS POUR LAVABO* | GRIFERÍA PARA LAVABO

GRUPPO LAVABO IDROPROGRESSIVO A PARETE L 13 / *WALL MOUNTED HYDROPROGRESSIVE WASHBASIN SET L 13* / HYDROPROGRESSIVE WANDBATTERIE L 13 / *GROUPE LAVABO HYDROPROGRESSIF AU MUR L 13* / GRIFERÍA HIDROPROGRESSIVA A PARED L 13



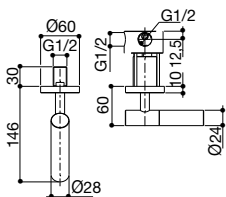
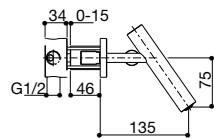
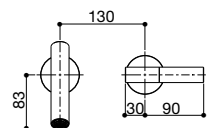
Art.

GF1

Gruppo lavabo con bocca di erogazione da parete e comando idroprogressivo. / *Washbasin set with wall mounted spout and hydroprogressive mixer.* / Wandbatterie mit Auslauf und hydroprogressivem Mischer. / *Groupe lavabo avec bec au mur et commande hydroprogressive.* / Grupo grifo con caño a pared y mezclador hidroprogressivo.

Materiale: Acciaio Aisi 316 L / *Material: Steel Aisi 316 L* / Material: Stahl Aisi 316 L / *Matériau: Acier Aisi 316 L* / Material: Acero Aisi 316 L

Parti da incasso comprese / *Recessed parts included* / Einbauelemente inbegriffen / *Parties à encastrer incluses* / Elementos empotrados incluidos



GRUPPO LAVABO IDROPROGRESSIVO A PARETE L 20 / *WALL MOUNTED HYDROPROGRESSIVE WASHBASIN SET L 20* / HYDROPROGRESSIVE WANDBATTERIE L 20 / *GROUPE LAVABO HYDROPROGRESSIF AU MUR L 20* / GRIFERÍA HIDROPROGRESSIVA A PARED L 20



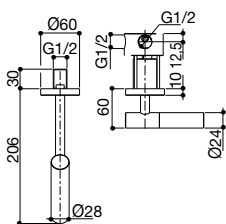
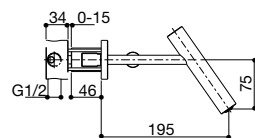
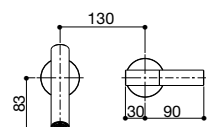
Art.

GF2

Gruppo lavabo con bocca di erogazione da parete e comando idroprogressivo. / *Washbasin set with wall mounted spout and hydroprogressive mixer.* / Wandbatterie mit Auslauf und hydroprogressivem Mischer. / *Groupe lavabo avec bec au mur et commande hydroprogressive.* / Grupo grifo con caño a pared y mezclador hidroprogressivo.

Materiale: Acciaio Aisi 316 L / *Material: Steel Aisi 316 L* / Material: Stahl Aisi 316 L / *Matériau: Acier Aisi 316 L* / Material: Acero Aisi 316 L

Parti da incasso comprese / *Recessed parts included* / Einbauelemente inbegriffen / *Parties à encastrer incluses* / Elementos empotrados incluidos



RUBINETTI LAVABO | *BASIN TAPS*

WASCHTISCHARMATUREN | *ROBINETS POUR LAVABO* | GRIFERÍA PARA LAVABO

GRUPPO LAVABO PARETE A TRE FORI L 13 / *WALL MOUNTED THREE-HOLE WASHBASIN SET L 13* / DREILOCHBATTERIE L 13 / *GROUPE LAVABO TROIS TROUS AU MUR L 13* / GRIFERÍA 3 ELEMENTOS A PARED L 13



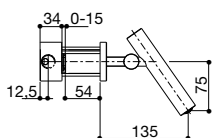
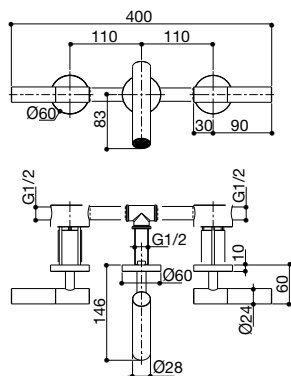
Art.

GF3

Gruppo lavabo con bocca di erogazione da parete e comandi per acqua calda e fredda. / *Washbasin set with wall mounted spout and hot and cold flow control.* / Wandbatterie mit Auslauf und Warm- und Kaltwasserventilen. / *Groupe lavabo avec bec au mur et commandes pour eau chaude et froide.* / Grupo grifo con caño a pared y mandos agua fría y caliente.

Materiale: Acciaio Aisi 316 L / ottone nichelato / **Material:** Steel Aisi 316 L / nickel-plated brass / Material: Stahl Aisi 316 L / Nickelmessing / **Matériau:** Acier Aisi 316 L / laiton nickelé / Material: Acero Aisi 316 L / latón niquelado

Parti da incasso comprese / *Recessed parts included* / Einbauelemente inbegriffen / *Parties à encastrer incluses* / Elementos empotrados incluidos



GRUPPO LAVABO PARETE A TRE FORI L 20 / *WALL MOUNTED THREE-HOLE WASHBASIN SET L 20* / DREILOCHBATTERIE L 20 / *GROUPE LAVABO TROIS TROUS AU MUR L 20* / GRIFERÍA 3 ELEMENTOS A PARED L 20



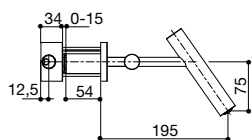
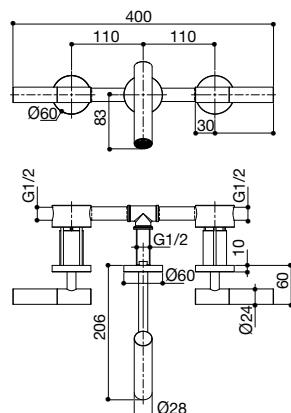
Art.

GF4

Gruppo lavabo con bocca di erogazione da parete e comandi per acqua calda e fredda. / *Washbasin set with wall mounted spout and hot and cold flow control.* / Wandbatterie mit Auslauf und Warm- und Kaltwasserventilen. / *Groupe lavabo avec bec au mur et commandes pour eau chaude et froide.* / Grupo grifo con caño a pared y mandos agua fría y caliente.

Materiale: Acciaio Aisi 316 L / ottone nichelato / **Material:** Steel Aisi 316 L / nickel-plated brass / Material: Stahl Aisi 316 L / Nickelmessing / **Matériau:** Acier Aisi 316 L / laiton nickelé / Material: Acero Aisi 316 L / latón niquelado

Parti da incasso comprese / *Recessed parts included* / Einbauelemente inbegriffen / *Parties à encastrer incluses* / Elementos empotrados incluidos



RUBINETTI BIDET | *BIDET TAPS*

BIDETARMATUREN | *ROBINETS POUR BIDET* | GRIFERÍA PARA BIDET

GRUPPO BIDET H 12 / *BIDET SET H 12* / BIDETBATTERIE H 12 / *GROUPE BIDET H 12* / GRIFERÍA PARA BIDET H 12



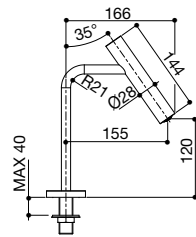
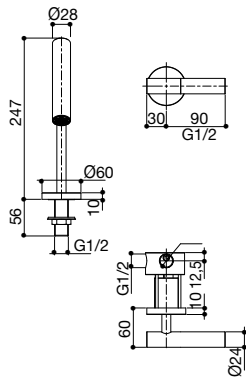
Art.

GH5

Gruppo bidet con bocca di erogazione e comando idroprogressivo da parete. / *Set for bidet with spout and wall mounted hydroprogressive mixer.* / Bidetbatterie mit Auslauf und hydroprogressivem Wandmischer. / *Groupe bidet avec bec et commande hydroprogressive au mur.* / Grifería para bidet con caño y mezclador hidroprogressivo a pared

Materiale: Acciaio Aisi 316 L / *Material: Steel Aisi 316 L* / Material: Stahl Aisi 316 L / *Matériau: Acier Aisi 316 L* / Material: Acero Aisi 316 L

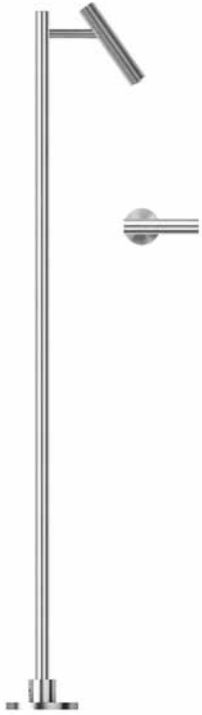
Parti da incasso comprese / *Recessed parts included* / Einbauelemente inbegriffen / *Parties à encastrer incluses* / Elementos empotrados incluidos



RUBINETTI LAVABO | BASIN TAPS

WASCHTISCHARMATUREN | ROBINETS POUR LAVABO | GRIFERÍA PARA LAVABO

GRUPPO LAVABO DA PARETE CON BOCCA DA TERRA / WALL MOUNTED WASHBASIN SET WITH FLOOR MOUNTED SPOUT / WANDBATTERIE MIT BODENSTEHENDEN AUSLAUF / GROUPE LAVABO AU MUR AVEC BEC FIXÉ AU SOL / GRIFERÍA DE PARED PARA LAVABO CON CAÑO EN COLUMNA



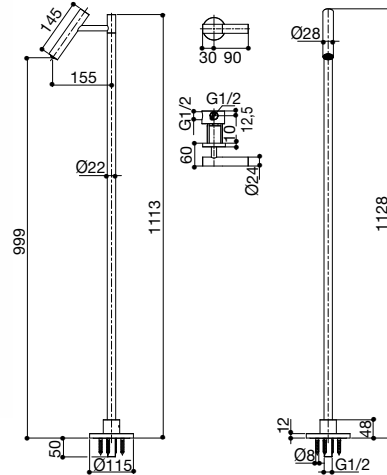
Art.

GH2

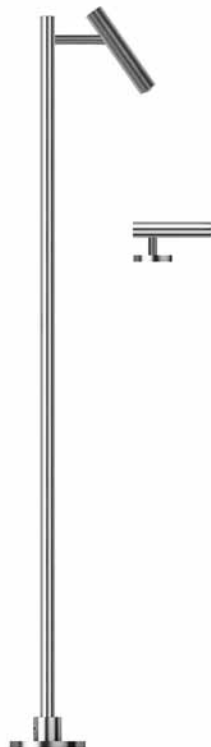
Bocca di erogazione da terra per lavabo freestanding con comando idroprogressivo a parete. / *Floor mounted spout for freestanding washbasin with wall mounted hydroprogressive mixer.* / Bodenstehender Auslauf für Freestanding Waschbecken mit hydroprogressivem Wandmischer. / *Bec fixé au sol pour lavabo sur pied avec mélangeur hydroprogressive au mur.* / Caño en columna para lavabo freestanding con mezclador hidroprogressivo a pared.

Materiale: Acciaio Aisi 316 L / Material: Steel Aisi 316 L / Material: Stahl Aisi 316 L / Matériau: Acier Aisi 316 L / Material: Acero Aisi 316 L

Parti da incasso comprese / Recessed parts included / Einbauelemente inbegriffen / Parties à encastrer incluses / Elementos empotrados incluidos



GRUPPO LAVABO DA PIANO CON BOCCA DA TERRA / DECK MOUNTED WASHBASIN SET WITH FLOOR MOUNTED SPOUT / WASCHTISCHBATTERIE MIT BODENSTEHENDEN AUSLAUF / GROUPE LAVABO A POSER AVEC BEC FIXÉ AU SOL / GRIFERÍA PARA LAVABO DE REPISA CON CAÑO EN COLUMNA



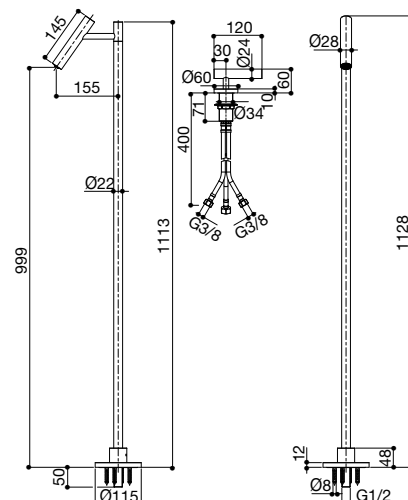
Art.

GH3

Bocca di erogazione da terra per lavabo freestanding con comando idroprogressivo da piano. / *Deck mounted spout for freestanding washbasin with deck mounted hydroprogressive mixer.* / Bodenstehender Auslauf für Freestanding Waschbecken mit hydroprogressivem Waschtischmischer. / *Bec fixé au sol pour lavabo sur pied avec mélangeur hydroprogressif à poser.* / Caño en columna para lavabo freestanding con mezclador hidroprogressivo de repisa.

Materiale: Acciaio Aisi 316 L / Material: Steel Aisi 316 L / Material: Stahl Aisi 316 L / Matériau: Acier Aisi 316 L / Material: Acero Aisi 316 L

Parti da incasso comprese / Recessed parts included / Einbauelemente inbegriffen / Parties à encastrer incluses / Elementos empotrados incluidos



RUBINETTI VASCA | BATHTUB TAPS

WANNENARMATUREN | ROBINETS POUR BAIGNOIRE | GRIFERÍA PARA BAÑERA

GRUPPO BORDO VASCA CON BOCCA EROGAZIONE / BATHTUB DECK MOUNTED SET WITH SPOUT / WANNENBATTERIE FÜR WANNENRAND MIT AUSLAUF / GROUPE BAIGNOIRE DE BORD AVEC BEC / GRIFERÍA PARA BAÑERA DE REPISA CON CAÑO



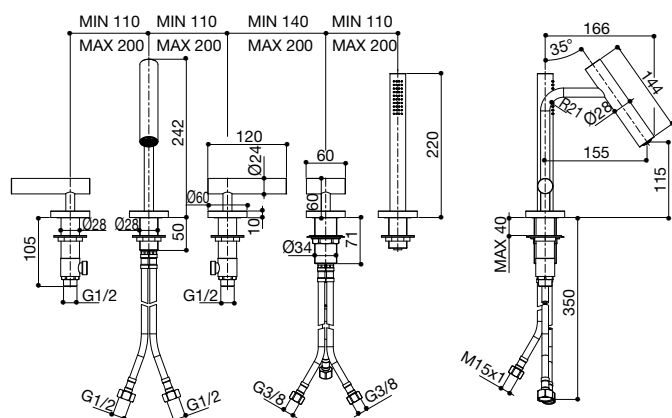
Art.

GG4

Gruppo bordo vasca con bocca di erogazione a comando calda e fredda e doccetta con comando idroprogressivo. / Bath mounted set with hot and cold spout controls and hydroprogressive handshower. / Wannenbatterie für Wannenrandmontage mit Auslauf, Warm- und Kaltwasserventilen und hydroprogressiver Handbrause. / Groupe baignoire de bord avec bec à commande pour eau chaude et froide et pommeau de douche hydroprogressif. / Grifería para bañera de repisa con caño, mandos agua fría y caliente y ducha de mano hidroprogresiva.

Materiale: Acciaio Aisi 316 L / ottone nichelato / Material: Steel Aisi 316 L / nickel-plated brass / Material: Stahl Aisi 316 L / Nickelmessing / Matériau: Acier Aisi 316 L / laiton nickelé / Material: Acero Aisi 316 L / latón niquelado

Parti da incasso comprese / Recessed parts included / Einbauelemente inbegriffen / Parties à encastrer incluses / Elementos empotrados incluidos



GRUPPO BORDO VASCA / BATHTUB DECK MOUNTED SET / WANNENBATTERIE FÜR WANNENRAND / GROUPE BAIGNOIRE DE BORD / GRIFERÍA PARA BAÑERA DE REPISA



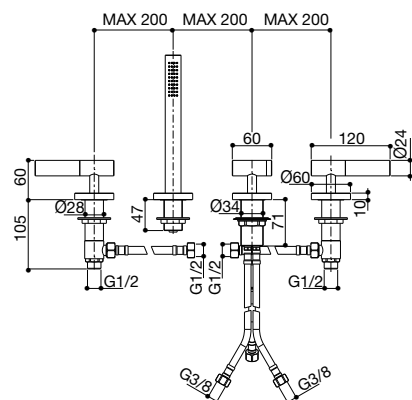
Art.

GG5

Gruppo bordo vasca con comandi calda e fredda e doccetta con comando idroprogressivo. / Bath mounted set with hot and cold spout controls and hydroprogressive handshower. / Wannenbatterie für Wannenrandmontage mit Warm- und Kaltwasserventilen und hydroprogressiver Handbrause. / Groupe baignoire de bord avec commandes pour eau chaude et froide et pommeau de douche hydroprogressif. / Grifería para bañera de repisa con mandos agua fría y caliente y ducha de mano hidroprogresiva.

Materiale: Acciaio Aisi 316 L / ottone nichelato / Material: Steel Aisi 316 L / nickel-plated brass / Material: Stahl Aisi 316 L / Nickelmessing / Matériau: Acier Aisi 316 L / laiton nickelé / Material: Acero Aisi 316 L / latón niquelado

Parti da incasso comprese / Recessed parts included / Einbauelemente inbegriffen / Parties à encastrer incluses / Elementos empotrados incluidos



RUBINETTI VASCA | BATHTUB TAPS

WANNENARMATUREN | ROBINETS POUR BAIGNOIRE | GRIFERÍA PARA BAÑERA

GRUPPO VASCA A PARETE CON BOCCA EROGAZIONE / WALL MOUNTED BATHTUB SET WITH SPOUT / WANNENBATTERIE FÜR WANDMONTAGE MIT AUSLAUF / GROUPE BAIGNOIRE AU MUR AVEC BEC / GRIFERÍA PARA BAÑERA A PARED CON CAÑO



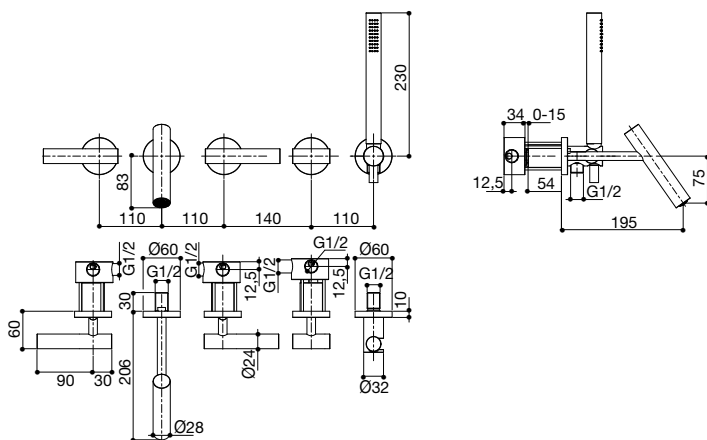
Art.

GG1

Gruppo bordo vasca con bocca di erogazione a comando calda e fredda e doccetta con comando idroprogressivo. / Bath mounted set with hot and cold spout controls and hydroprogressive handshower. / Wannenbatterie für Wannenrandmontage mit Auslauf, Warm- und Kaltwasserventilen und hydroprogressiver Handbrause. / Groupe baignoire de bord avec bec à commande pour eau chaude et froide et pommeau de douche hydroprogressif. / Grifería para bañera de repisa con caño, mandos agua fría y caliente y ducha de mano hidroprogressiva.

Materiale: Acciaio Aisi 316 L / ottone nichelato / Material: Steel Aisi 316 L / nickel-plated brass / Material: Stahl Aisi 316 L / Nickelmessing / Matériau: Acier Aisi 316 L / laiton nickelé / Material: Acero Aisi 316 L / latón niquelado

Parti da incasso comprese / Recessed parts included / Einbauelemente inbegriffen / Parties à encastrer incluses / Elementos empotrados incluidos



GRUPPO VASCA A PARETE / WALL MOUNTED BATHTUB SET / WANNENBATTERIE FÜR WANDMONTAGE / GROUPE BAIGNOIRE AU MUR / GRIFERÍA PARA BAÑERA A PARED



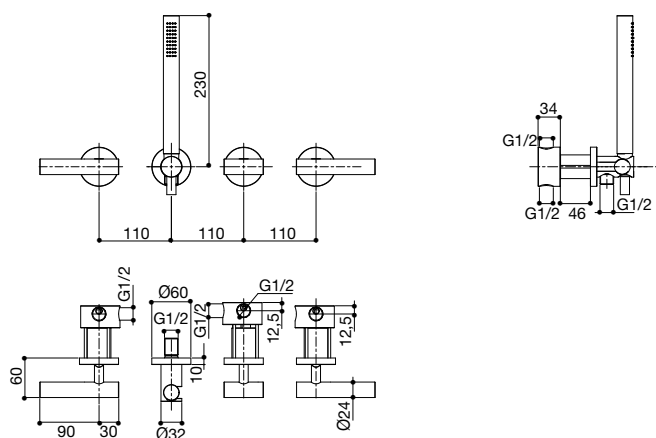
Art.

GG3

Gruppo vasca a parete per bocca di erogazione a terra con comando calda e fredda e doccetta con comando idroprogressivo. / Wall mounted set for hot and cold floor mounted spout and hydroprogressive handshower. / Wannenbatterie für Wandmontage mit bodenstehendem Auslauf, Warm- und Kaltwasserventilen und hydroprogressiver Handbrause. / Groupe baignoire au mur avec bec fixé au sol avec commande pour eau chaude et froide et pommeau de douche hydroprogressif. / Grifería para bañera a pared con caño, mandos agua fría y caliente y ducha de mano hidroprogressiva.

Materiale: Acciaio Aisi 316 L / ottone nichelato / Material: Steel Aisi 316 L / nickel-plated brass / Material: Stahl Aisi 316 L / Nickelmessing / Matériau: Acier Aisi 316 L / laiton nickelé / Material: Acero Aisi 316 L / latón niquelado

Parti da incasso comprese / Recessed parts included / Einbauelemente inbegriffen / Parties à encastrer incluses / Elementos empotrados incluidos



RUBINETTI VASCA | *BATHTUB TAPS*

WANNENARMATUREN | *ROBINETS POUR BAIGNOIRE* | GRIFERÍA PARA BAÑERA

BOCCA DA TERRA PER VASCA / *FLOOR MOUNTED SPOUT FOR BATHTUB* / BODENSTEHENDER AUSLAUF FÜR BADEWANNE / *BEC FIXÉ AU SOL POUR BAIGNOIRE* / CAÑO A COLUMNA PARA BAÑERA



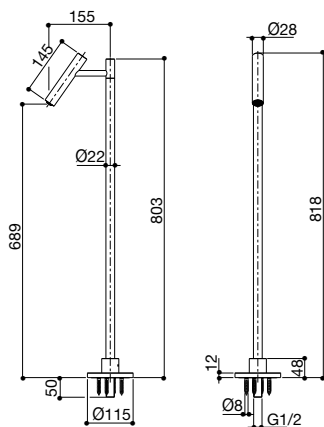
Art.

GH1

Bocca di erogazione da terra per vasca. / *Floor mounted spout for bathtub.* / Bodenstehender Auslauf für Badewanne. / *Bec fixé au sol pour baignoire.* / Caño a columna para bañera.

Materiale: Acciaio Aisi 316 L / *Material: Steel Aisi 316 L* / Material: Stahl Aisi 316 L / *Matériau: Acier Aisi 316 L* / Material: Acero Aisi 316 L

Parti da incasso comprese / *Recessed parts included* / Einbauelemente inbegriffen / *Parties à encastrer incluses* / Elementos empotrados incluidos



RUBINETTI DOCCIA | SHOWER TAPS

DUSCHARMATUREN | ROBINETS POUR DOUCHE | GRIFERÍA PARA DUCHA

GRUPPO DOCCIA TERMOSTATICO DA PARETE / THERMOSTATIC WALL MOUNTED SHOWER SET / THERMOSTATISCHE DUSCHBATTERIE FÜR WANDMONTAGE / GROUPE DOUCHE THERMOSTATIQUE AU MUR / GRIFERÍA TERMOSTÁTICA PARA DUCHA A PARED



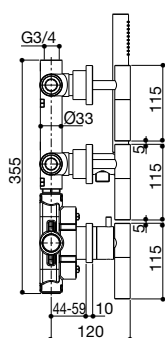
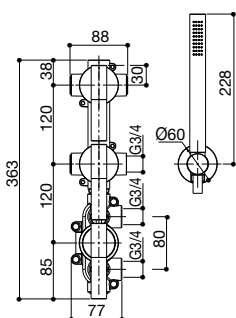
Art.

GG6

Gruppo doccia a parete con miscelatore termostatico a due vie e doccetta. / Wall mounted thermostatic mixer with handspray. / Duschbatterie für Wandmontage mit thermostatischen Zweilochmischer und Handbrause. / Groupe douche au mur avec mélangeur thermostatique et pommeau de douche. / Grifería con mezclador termostático bimando y ducha de mano.

Materiale: Acciaio Aisi 316 L / ottone nichelato / Material: Steel Aisi 316 L / nickel-plated brass / Material: Stahl Aisi 316 L / Nickelmessing / Matériau: Acier Aisi 316 L / laiton nickelé / Material: Acero Aisi 316 L / latón niquelado

Parti da incasso comprese / Recessed parts included / Einbauelemente inbegriffen / Parties à encastrer incluses / Elementos empotrados incluidos



GRUPPO DOCCIA TERMOSTATICO DA PARETE CON PIASTRA / THERMOSTATIC WALL MOUNTED SHOWER SET WITH PLATE / THERMOSTATISCHE DUSCHBATTERIE FÜR WANDMONTAGE MIT PLATTE / GROUPE DOUCHE THERMOSTATIQUE AU MUR AVEC PLAQUE / GRIFERÍA TERMOSTÁTICA PARA DUCHA A PARED CON PLACA



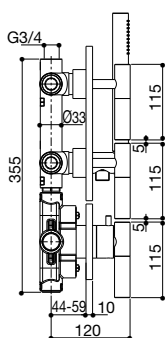
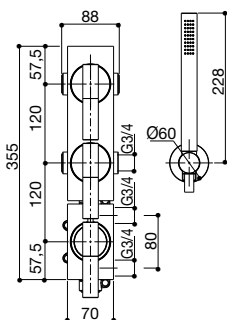
Art.

GG8

Gruppo doccia a parete con miscelatore termostatico a due vie con doccetta e piastra per ispezione filtri. / Wall mounted thermostatic valve with handspray and plate for filter inspection. / Duschbatterie für Wandmontage mit thermostatischen Zweilochmischer mit Handbrause und Metallplatte für Filterinspektion. / Groupe douche au mur avec mélangeur thermostatique avec pommeau de douche et plaque pour l'inspection des filtres. / Grifería con mezclador termostático bimando con ducha de mano y placa metálica para inspección.

Materiale: Acciaio Aisi 316 L / ottone nichelato / Material: Steel Aisi 316 L / nickel-plated brass / Material: Stahl Aisi 316 L / Nickelmessing / Matériau: Acier Aisi 316 L / laiton nickelé / Material: Acero Aisi 316 L / latón niquelado

Parti da incasso comprese / Recessed parts included / Einbauelemente inbegriffen / Parties à encastrer incluses / Elementos empotrados incluidos



RUBINETTI DOCCIA | SHOWER TAPS

DUSCHARMATUREN | ROBINETS POUR DOUCHE | GRIFERÍA PARA DUCHA

GRUPPO DOCCIA IDROPROGRESSIVO DA PARETE / HYDROPROGRESSIVE WALL MOUNTED SHOWER SET /
HYDROPROGRESSIVER DUSCHBATTERIE FÜR WANDMONTAGE / GROUPE DOUCHE HYDROPROGRESSIF AU MUR / GRIFERÍA IDROPROGRESSIVA PARA DUCHA A PARED



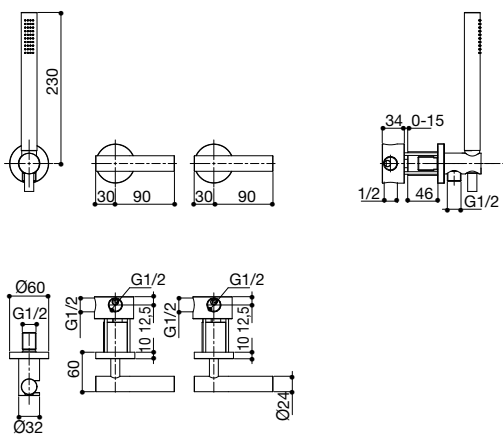
Art.

GG7

Gruppo doccia a parete con doppio miscelatore idroprogressivo con doccetta. / Hydroprogressive wall mounted double mixer with handspray. / Duschbatterie für Wandmontage mit hydroprogressivem Doppelmischer mit Handbrause. / *Groupe douche au mur avec double mélangeur hydroprogressif avec pommeau de douche. /* Grifería con doble mezclador idroprogressivo bimoto con y ducha de mano.

Materiale: Acciaio Aisi 316 L / Material: Steel Aisi 316 L / Material: Stahl Aisi 316 L / *Matériau: Acier Aisi 316 L /* Material: Acero Aisi 316 L

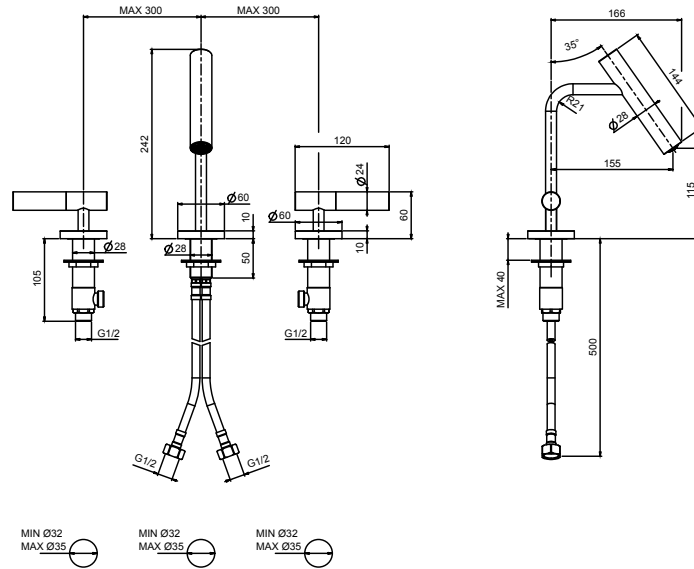
Parti da incasso comprese / Recessed parts included / Einbauelemente inbegriffen / *Parties à encastrer incluses /* Elementos empotrados incluidos



falper.

Modello: CILINDRO

Articolo: GF7



DISEGNI TECNICI CON POSIZIONAMENTO IMPIANTI DISPONIBILI SUL SITO WEB
TECHNICAL DRAWINGS WITH DIMENSIONS AVAILABLE ON OUR WEB SITE
TECHNISCHE DATENBLÄTTER MIT MASSEN AUF UNSERER WEBSITE
FICHES TECHNIQUES AVEC DIMENSIONS DISPONIBLES SUR NOTRE SITE WEB
DIBUJOS TÉCNICOS CON MEDIDAS DISPONIBLES EN NUESTRO SITO WEB