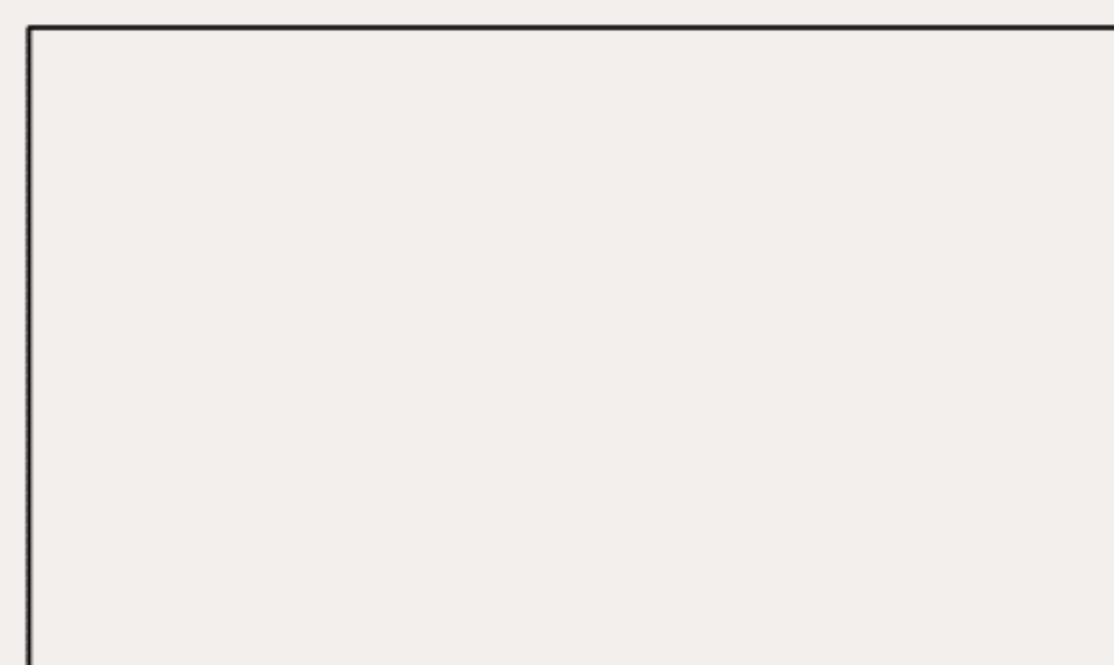
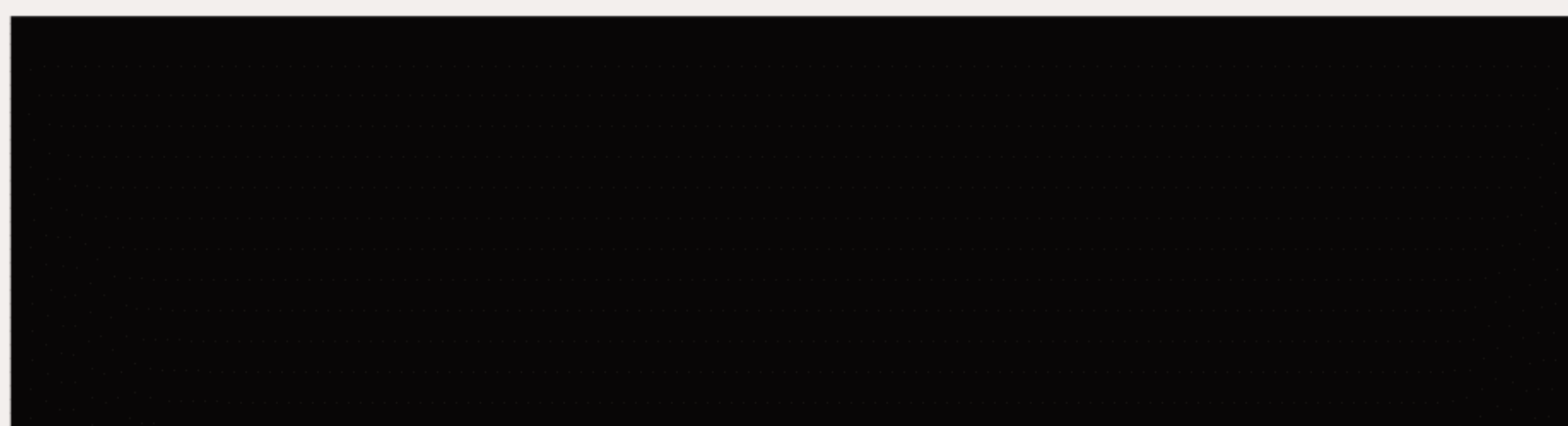


MA

/ design FOSTER+PARTNERS

MOBILI / FURNITURES

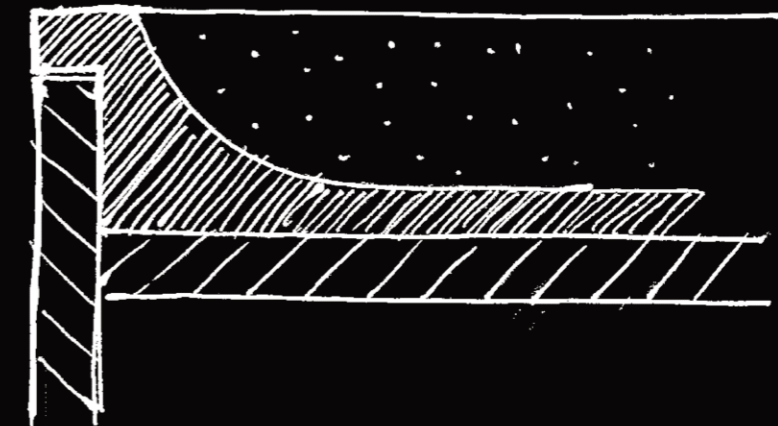


falper.

Foster + Partners

Falper presenta in anteprima mondiale la collaborazione con lo studio londinese Foster+ Partners. Nasce una straordinaria collezione di arredi per il bagno, uno sguardo in avanti per promuovere bellezza e qualità e per essere l'occasione di riflettere sulle proposte nei nuovi spazi domestici.

Falper presents the exclusive preview of a collaboration with the London studio Foster+ Partners. An extraordinary collection of bathroom furnishings, the collection is a forward-looking archetype of beauty and quality and an opportunity to contemplate ideas for new kinds of living spaces.



MA

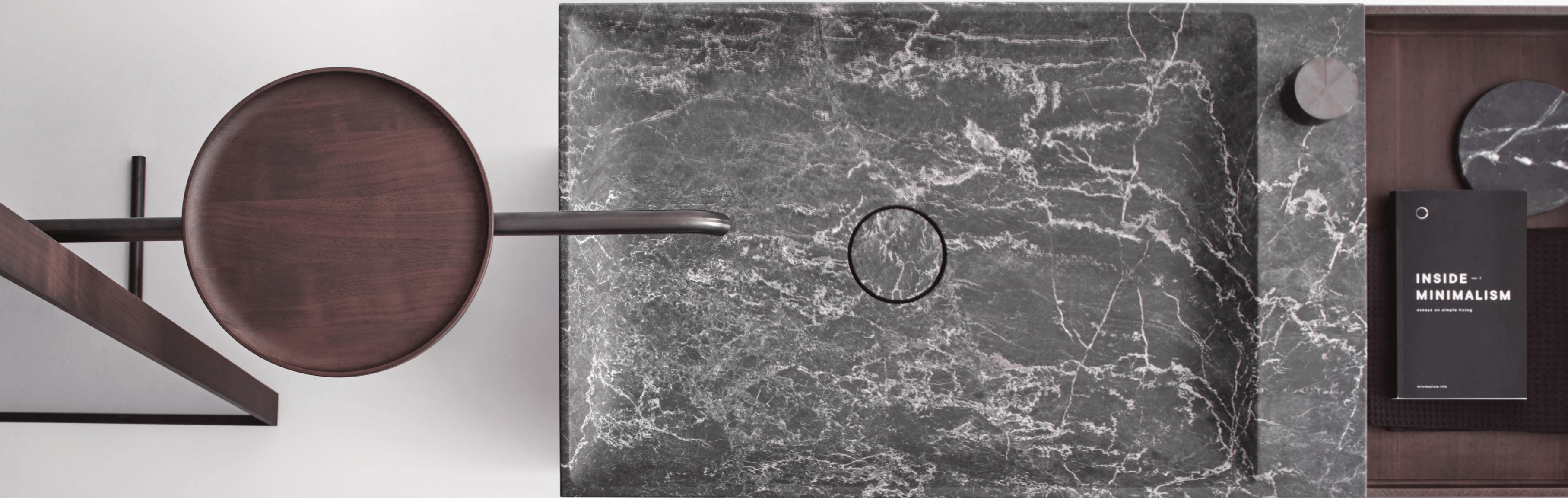
Con MA nasce una collezione unica che si distingue per l'uso di tecnologie innovative, pur riprendendo lavorazioni artigianali e dettagli di ebanisteria. La versione freestanding presenta linee pulite e forme sinuose che conferiscono un senso di leggerezza all'ambiente. I materiali selezionati garantiscono la durata nel tempo, la resistenza all'umidità e la facilità di pulizia. L'illuminazione a LED può essere incorporata negli specchi e nei cassetti, creando un'atmosfera rilassante attraverso la luce soffusa.

MA is a unique new collection that distinctively combines innovative technologies with hand-craftsmanship and woodworking details. The freestanding version features clean lines and sinuous shapes that lend a sense of lightness to the space. The materials used guarantee durability, resistance to humidity and easy cleaning. LED lighting can be incorporated into mirrors and drawers, creating a relaxing atmosphere with soft light.









I cassetti integrati offrono ampio spazio per mantenere l'ordine nel bagno, consentendo di riporre asciugamani, prodotti per la cura del corpo e altri accessori essenziali.

Built-in drawers offer ample space to keep things tidy in the bathroom, holding towels, personal care products and other essential items.



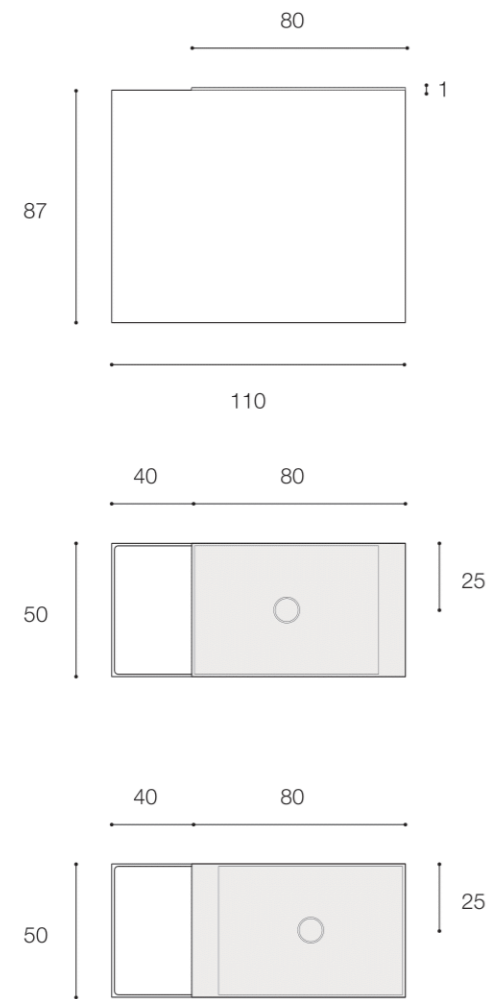


Distillando l'essenza di un bagno al minimo, il sistema MA di Foster+ Partners crea un quadro architettonico flessibile su cui possono essere aggiunti diversi elementi, riconfigurati per soddisfare una miriade di spazi abitativi.

Distilling the very essence of a bathroom, the MA system by Foster+ Partners creates a flexible architectural framework to which various elements can be added and reconfigured to a myriad of living spaces.



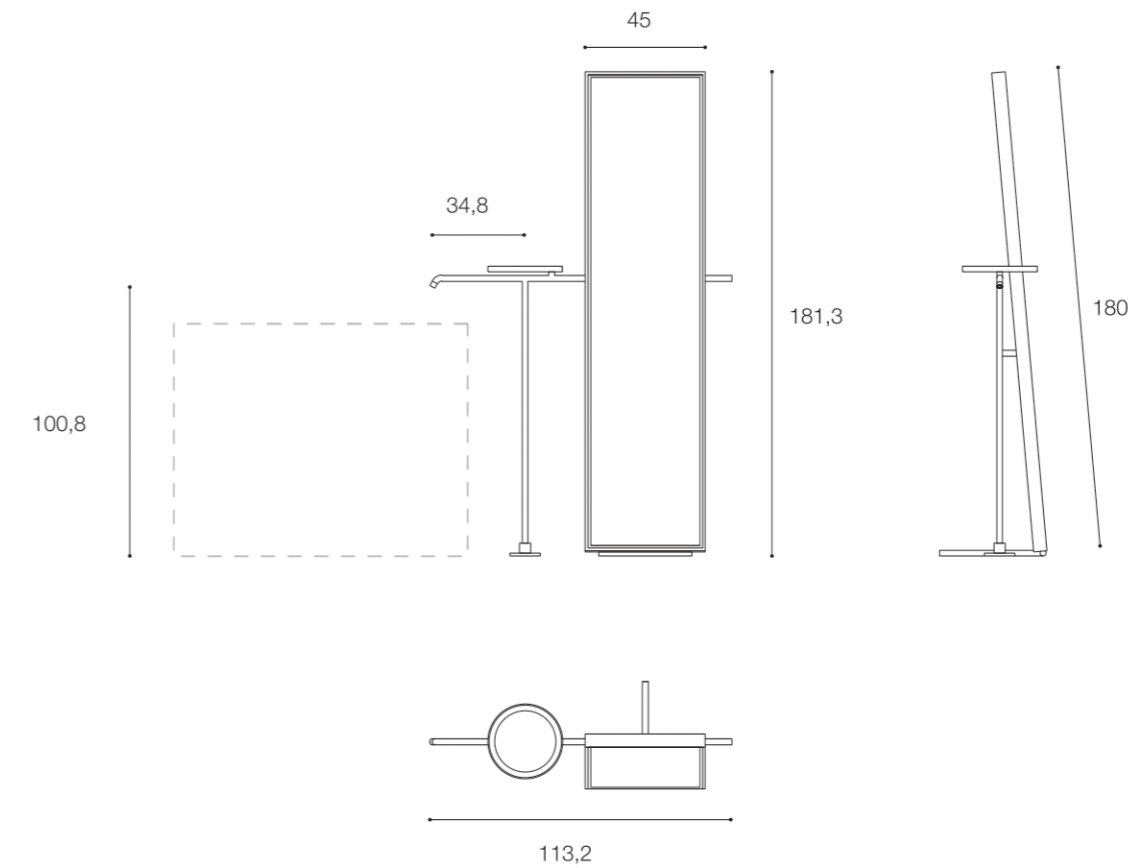
**Base freestanding /
Freestanding base**



L'elemento a isola contiene quattro cassetti ed è realizzato nelle dimensioni di 110 x 50 x H 87cm. I comandi della rubinetteria possono essere posizionati sul piano del lavabo.

The island element contains four drawers and measures 110 x 50 x H 87cm. The valve controls can be positioned on the washbasin countertop.

**Bocca di erogazione da terra con mensola e specchio /
Wall mounted spout with shelf and mirror**



La bocca di erogazione con porta salviette e specchio è realizzata in acciaio AISI 316L in finitura spazzolata o PVD nero e può essere abbinata ai comandi della collezione Acquifero.

The spout with towel holder and mirror is AISI 316L stainless steel in a brushed finish or black PVD and can be combined with valve controls from the Acquifero collection.

MA

MA prende il nome dal concetto di “spazio-in mezzo”, caro all’arte e alla cultura giapponese, ponendo l’accento sul raggiungimento di un equilibrio armonioso tra gli elementi e lo spazio tra loro, in qualsiasi composizione artistica. Geometria volumetrica pura di vari elementi primari – lavabi, rubinetterie o specchi – interconnessi da sottili steli di erogazione dell’acqua, delicati ma funzionali.

MA: the name comes from the concept, central to Japanese art and culture, of “space in between,” emphasising the achievement of harmonious balance among elements and the space between them in any artistic composition. Pure volumetric geometry of various primary elements – washbasins, taps and mirrors – interconnected by slim, delicate yet functional water spouts.









I piani di appoggio sono progettati come vassoi spaziosi. Il lavabo - 80cm di larghezza e 45 cm di profondità- può avere una vasca unica o un ripiano di appoggio laterale.

Counter tops are designed like roomy trays. The washbasin – 80 cm wide and 45 cm deep – comes in single basin form or with a lateral shelf.







La scelta dei materiali è molto ampia, con 10 finiture in marmo o Cristalplant® Bio Active colorato, in tutte le tinte disponibili del catalogo.

A wide range of materials to choose from, with 10 finishes in marble or coloured Cristalplant® Bio Active, in all available tones of the catalogue.





