

SALONE 2023 KITCHENS COLLECTION PREVIEW

Small Living Kitchens™ refined design and exceptional craftsmanship. **Andrea Federici** has expanded this exquisite collection, now featuring functional elements such as **tables** and **snack bars** crafted from composite wood and finished in Falper's signature style. A ground-breaking **innovation** for the collection a versatile system that allows all **Falper** kitchen **islands** to be positioned against **walls**.

falper.

INDEX

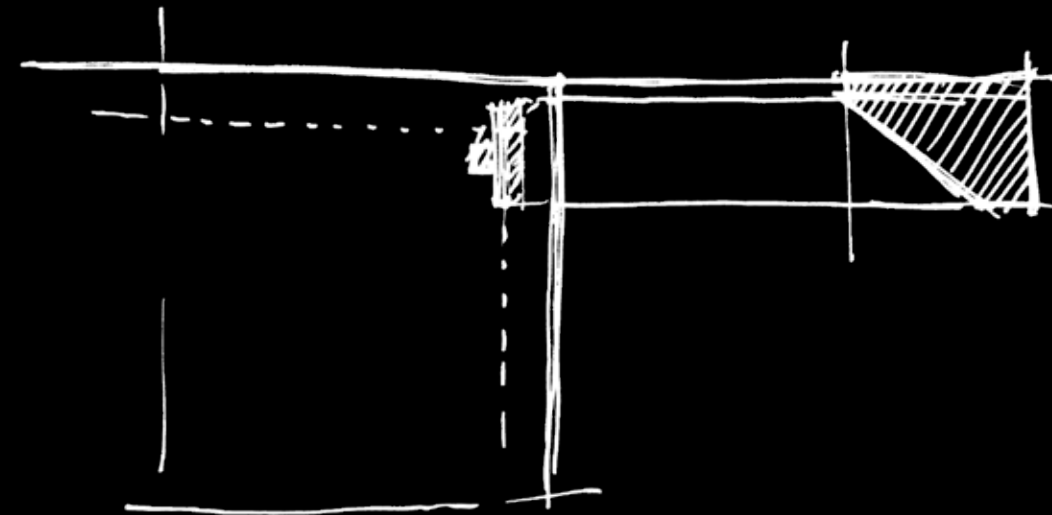
Andrea Federici	04
Tables	06
Wall Islands	24



Andrea Federici

Designer e art director, Andrea Federici si occupa dello sviluppo di intere collezioni di cucine e mobili del bagno per Falper, con un percorso di ricerca iniziato circa una decina di anni fa. Le cucine Small Living Kitchens™, elette miglior progetto di Cucina con il premio EDIDA 2023, sono state disegnate rivolgendosi a coloro che abitano in piccole metrature dal gusto estremamente raffinato, oggetti preziosi e rappresentativi del loro status.

Designer and art director Andrea Federici develops entire collections of kitchens and bath furnishings for Falper, the culmination of ten years in the pursuit of innovative design. Falper's Small Living Kitchens™, winner in the Best Kitchen category of the 2023 EDIDA awards, are designed for people who live in small spaces that reflect highly sophisticated taste – exclusive objects that represent their status.



SMALL LIVING KITCHENS TABLES

Le Small Living Kitchens™ sono come un gioco complesso, con elementi molto semplici, dove si costruiscono le aree di lavoro e di vita. Sono stati aggiunti nuovi elementi funzionali e indispensabili quali i tavoli e i piani snack, realizzati in legno composito. I tavoli sembrano sorgere dai fianchi delle Isole come appendici naturali; i piani snack sono al contrario sospesi nel vuoto, grazie ad un sistema di staffe in acciaio inox, celato all'interno dello spessore degli stessi.

Small Living Kitchens™ are like a sophisticated game, with very simple elements that combine to create working and living areas. Functional, indispensable new elements are available: tables and snack bars in composite wood. The tables seem to emerge from the sides of the Islands like natural appendages, while the snack bars appear suspended in mid-air thanks to a system of stainless-steel brackets hidden within the thickness of their surface.





Dettaglio del piano
snack sospeso
con bordi in legno
massello e staffe in
acciaio integrate.

Detail of the
suspended snack
top with solid
wood edges and
integrated steel
brackets.





Isola Model 2 con top e fianchi in acciaio inox con spessore 4mm, larghezza 180cm. Piano snack frontale sporgente, realizzabile in legno nelle diverse finiture Falper.

Island Model 2 with top and sides in 4-mm-thick stainless steel, width 180 cm. Frontal snack bar available in wood with various Falper finishes.





120 / 150 / 180

8 SQM

Isola Model 3
interamente realizzata
in marmo, alleggerito
con inserti interni in
honeycomb. Tavolo
laterale sporgente,
realizzabile in legno
nelle diverse finiture
Falper.

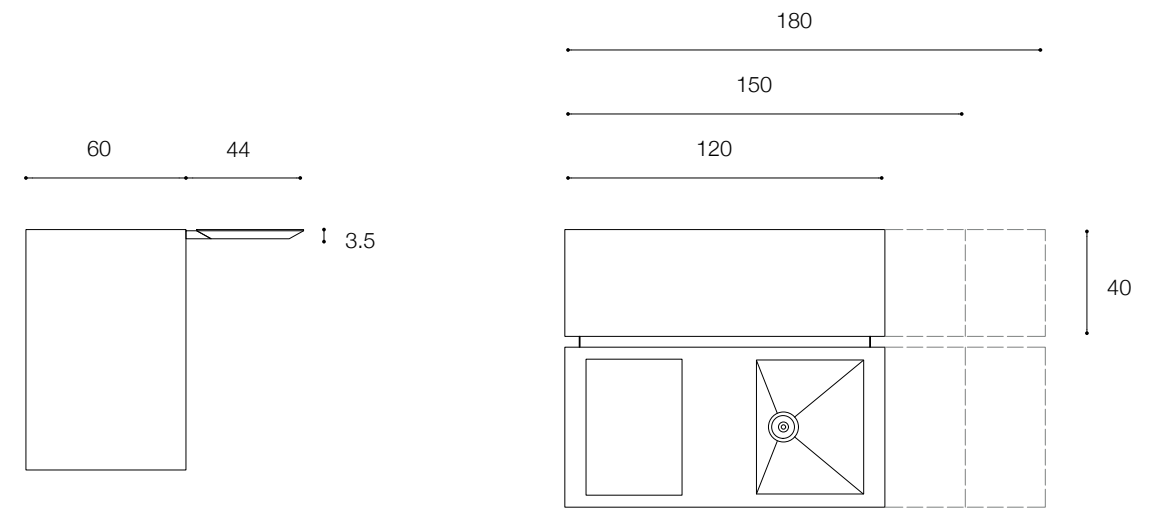
Island Model 3 entirely
in marble, lightened
with honeycomb
internal inserts. Lateral
table available in wood
with various Falper
finishes.





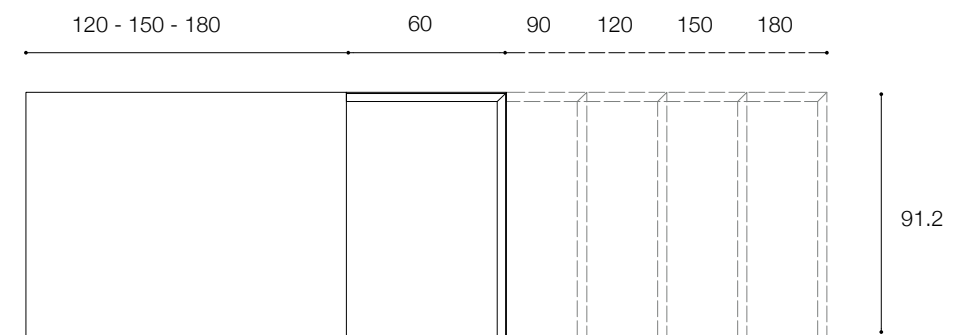






I piani snack sono disponibili nelle tre larghezze delle isole per una profondità di 40 cm. I tavoli laterali sono disponibili in da 60 a 180 cm in larghezza per una profondità di 60 cm.

Snack bars are available in the same three widths as the islands, and are 40 cm deep. Lateral tables are available in 60- to 180-cm widths and are 60 cm deep.

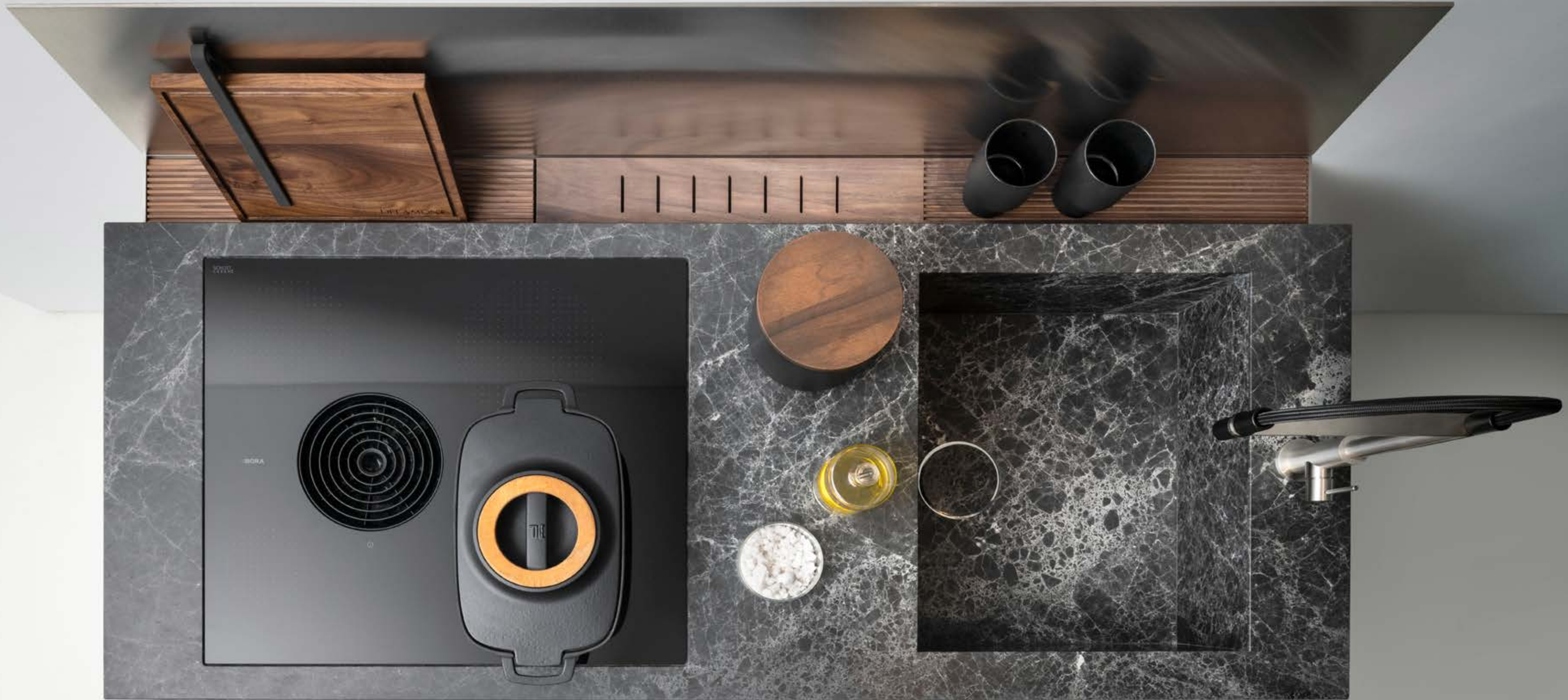


SMALL LIVING KITCHENS WALL ISLANDS

Il nuovo sistema disegnato da Andrea Federici presenta funzionalità specifiche, che consentono di posizionare tutte le Isole del sistema di cucina Falper alla parete. Realizzato con un elemento di giunzione in acciaio inox da 4 mm di spessore e da elementi di massello di noce, il sistema permette di adattare le Small Living Kitchens a parete con grande versatilità.

The new system designed by Andrea Federici has specific functional features that let all Falper kitchen system Islands be positioned against the wall. Built with a 4-mm-thick stainless-steel junction and elements in solid walnut, the system lets Small Living Kitchens adapt to walls with maximum versatility.





Dettaglio della maniglia a gola realizzata nello spessore delle ante di marmo Jolie Grey.

Detail of the groove handle created in the thickness of the Jolie Gray marble doors.





Andrea Federici

Nuovo è il sistema che consente di posizionare tutte le isole Falper alla parete. Andrea Federici ha realizzato un elemento di giunzione con funzionalità specifiche, realizzato in acciaio inox e massello di noce che consente un posizionamento a parete unicamente leggero e versatile. Si adatta in larghezza alle dimensioni delle isole stesse da 120/ 150 /180 cm.

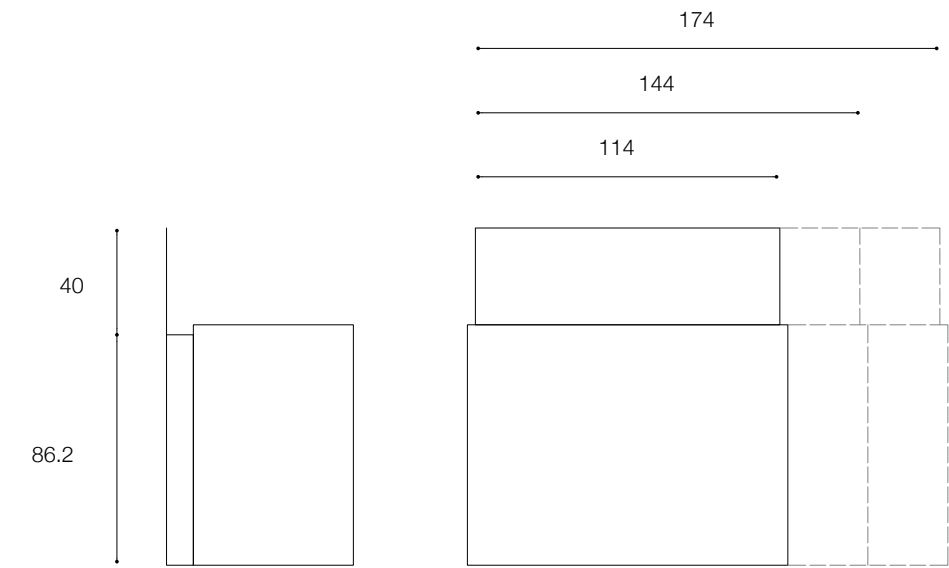
Another new element in the system that allows all the Falper kitchen islands to be positioned against walls. Andrea Federici designed a junction element with specific functional features: stainless steel and solid walnut, uniquely light and versatile. It can be positioned along a wall with a width that matches the dimensions of the islands themselves: 120/ 150 /180 cm.



Isola Model 3
realizzata in marmo
con elemento di
giunzione a parete
e para schizzi in
acciaio inox da 4
mm di spessore e in
massello di noce.

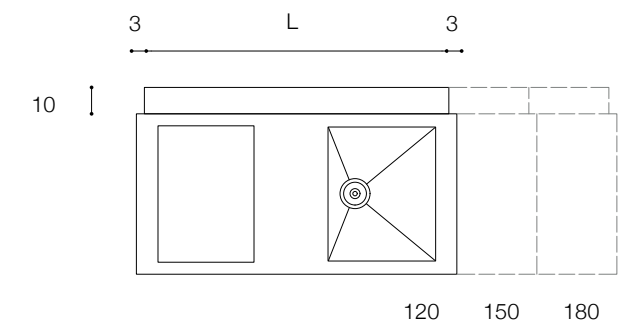
Island Model 3, in
marble with a wall-
junction element
and backsplash,
in 4-mm-thick
stainless steel and
solid walnut.





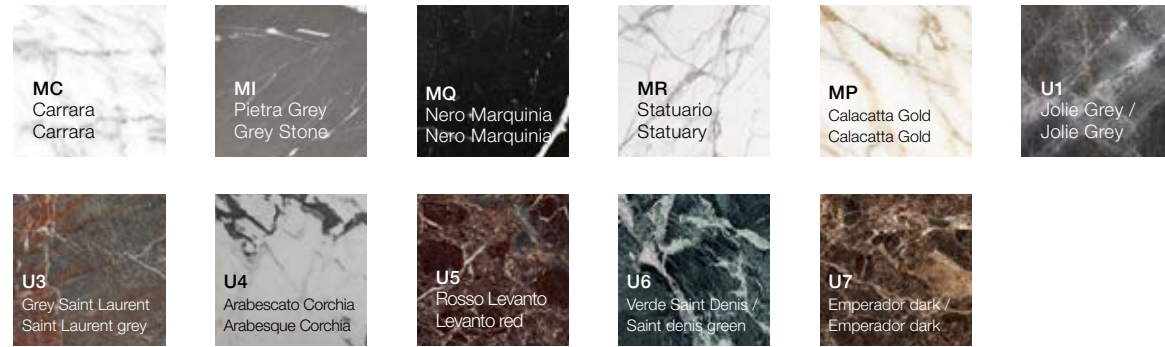
Il modulo in acciaio per il posizionamento a parete può essere ordinato nei tre modelli di isole Falper, in tutte le dimensioni.

The stainless-steel wall-positioning module can be ordered for Falper's three models of islands, in all sizes.



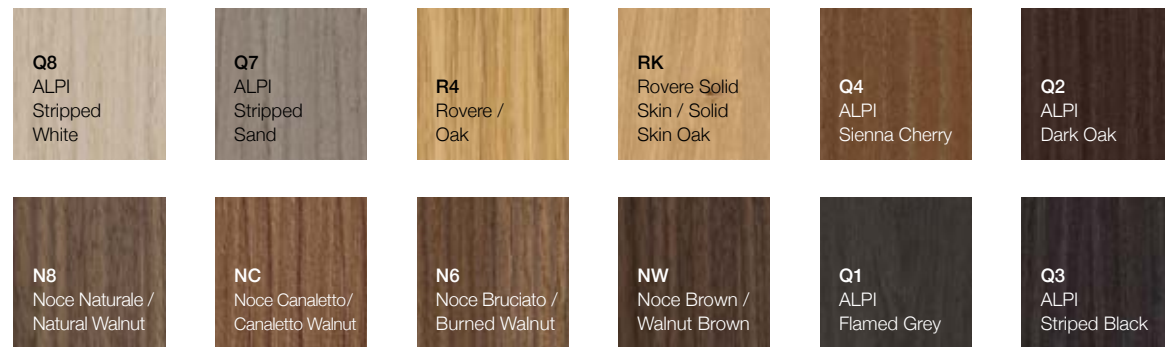
Isola Tipo 3

Marmi / Marbles

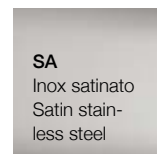


Isola Tipo 2

Legni / Woods - Cat. 2



Metalli / Metals



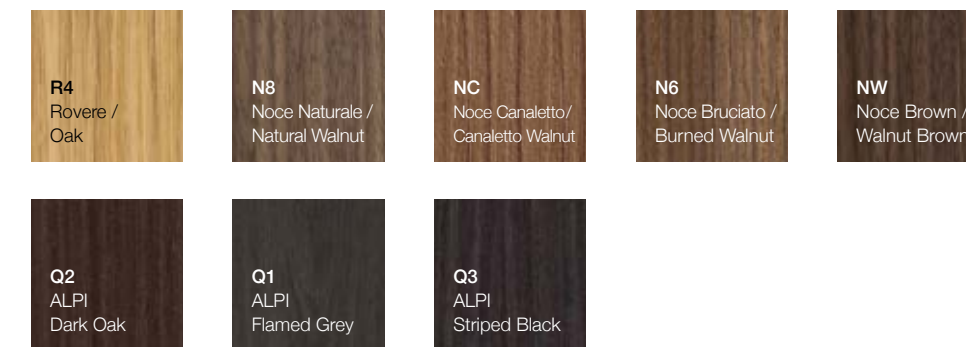
Isola Tipo 2

Laccati opachi e lucidi / Matt and glossy painted - Cat. 1 / 3



Tavoli e Snack / Tables and Snack Bars

Legni / Woods - Cat. 2



Credits

Graphic Design
Bianca Previato Schiesari

Photo
Alberto Strada
Giovanni Righetti

Styling
Bruno Tarsia Studio

Thanks to

oOumm
Mmairo
Upgroup
Fiammetta V
Scandola marmi
RAAK Design Studio
Carrara Home Design



Falper srl

Via Veneto 7 – 9
40064 Ozzano Emilia, Bologna (Italy)

Tel + 39 051 799319

Fax + 39 051 796495

info@falper.it – www.falper.it