

# FALPER ID PORTFOLIO 2023

## LIVING BATHROOM™

Design essenziale e pulito, materiali preziosi e innovativi, lavorazioni artigianali di estrema precisione: il Living Bathroom™ di Falper apre le porte a un nuovo modo di vivere l'ambiente bagno. Realizzato con i codici estetici e qualitativi della zona living, il bagno firmato Falper diventa un ambiente fluido, una sintesi armoniosa di funzionalità ed estetica sofisticata. Oggetti dal forte statement e dalle linee raffinate e scultoree, i prodotti sono i veri protagonisti di questo spazio.

Clean, minimal lines, superior and innovative materials, high-precision craftsmanship: the Living Bathroom™ by Falper opens the door to a new way of experiencing the bathroom environment. Created with the aesthetics and qualities of living areas in mind, the Falper bathroom is an elegantly fluid space, a harmonious blend of functionality and sophisticated style. Statement objects with refined, sculptural lines, these products are the real focus of the bathroom space.



**falper.**

# Identität und Prestige. Werden Sie Mitglied im Falper "Club"

Schauen Sie, wie viel Schönheit, Identität und Prestige dargestellt werden können, selbst in einer einzigen Umgebung. Falper-Händler zu sein, bedeutet, Markenbotschafter auf dem Zielmarkt zu sein. Tritt unserem 'Club' bei: Unsere Händler können auf ein anspruchsvolles Image und bewährtes Fachwissen zählen, das ihre Positionierung bei ihren Kunden steigert.



# Innovativer ästhetischer Code: Das Gesamtbild des Badezimmers

Der ästhetische Code der Falper-Produkte stellt ein wertvolles Werkzeug für unsere Händler dar, ein unverwechselbarer Vorteil gegenüber konkurrierenden Unternehmen. Unsere Einzelhändler stehen im Mittelpunkt des Anfragemanagementsystems für Kunden und Architekten. Neben Möbeln und Einrichtungsgegenständen enthält der Falper-Katalog eine breite Palette von Zubehör, um ein umfassendes, innovatives und kohärentes Angebot für die Badezimmerumgebung zu bieten.



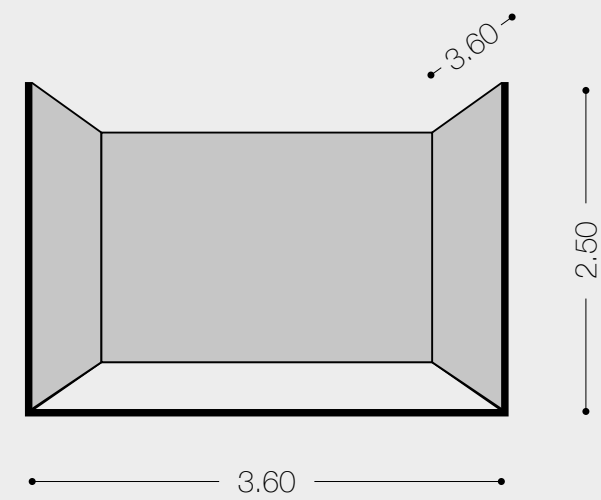
# FALPER ID

## Vier verschiedene Typen, die sich Ihrem Raum anpassen

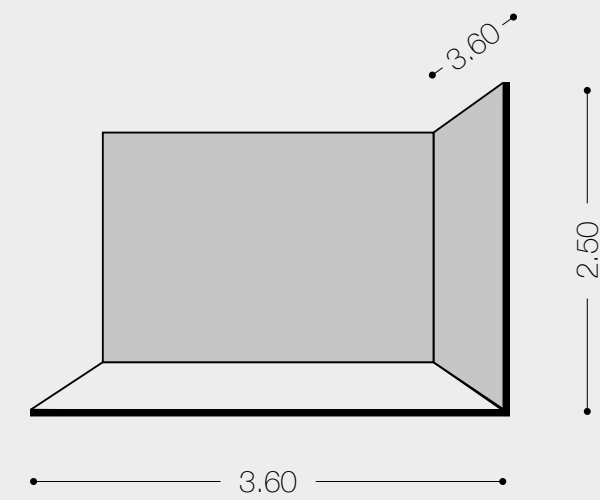
Höhe: ideal 2,50, mindestens 2,30, maximal 3,00 / Länge und Tiefe: ideal 3,60, mindestens 3,40, maximal 4,00

Die dargestellten ID-Boxen können erstellt werden, solange die angegebenen Abmessungen eingehalten werden. Im Falle von Abmessungen, die größer sind als angegeben, bitten wir um eine individuelle Projektanfrage. Es wird jedoch nicht möglich sein, ID-Räume unterhalb der angegebenen Mindestabmessungen zu erstellen.

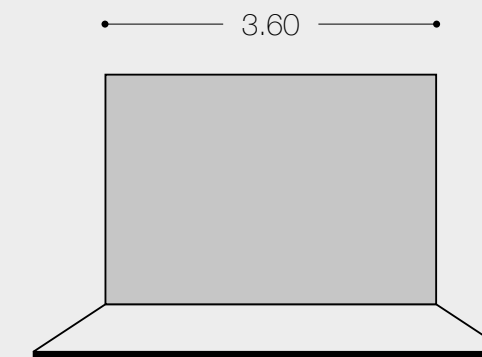
### Box



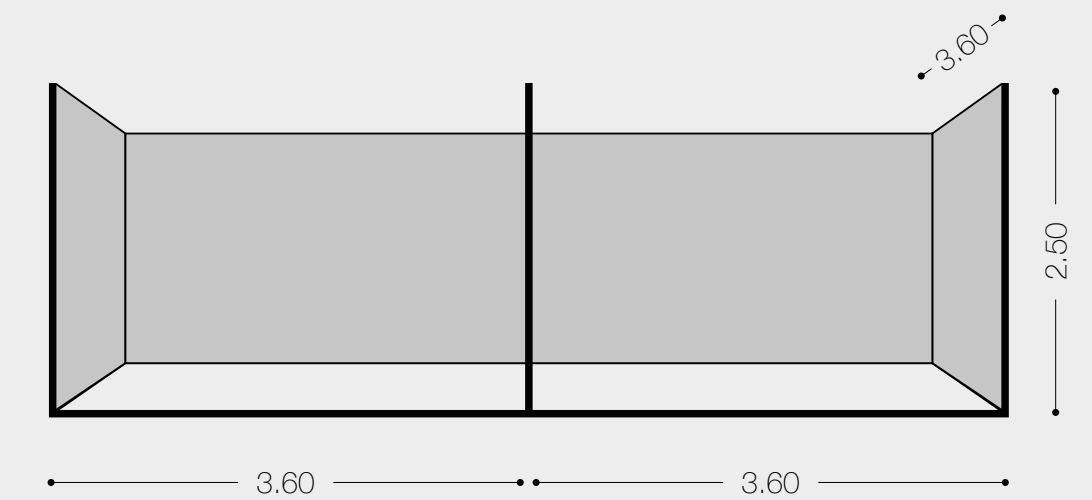
### Corner



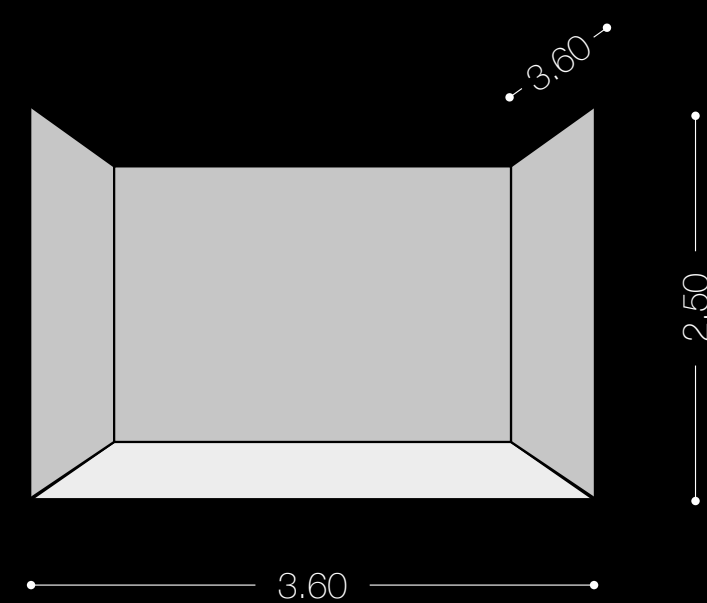
### Open Space



### Box Doppio



## BOX

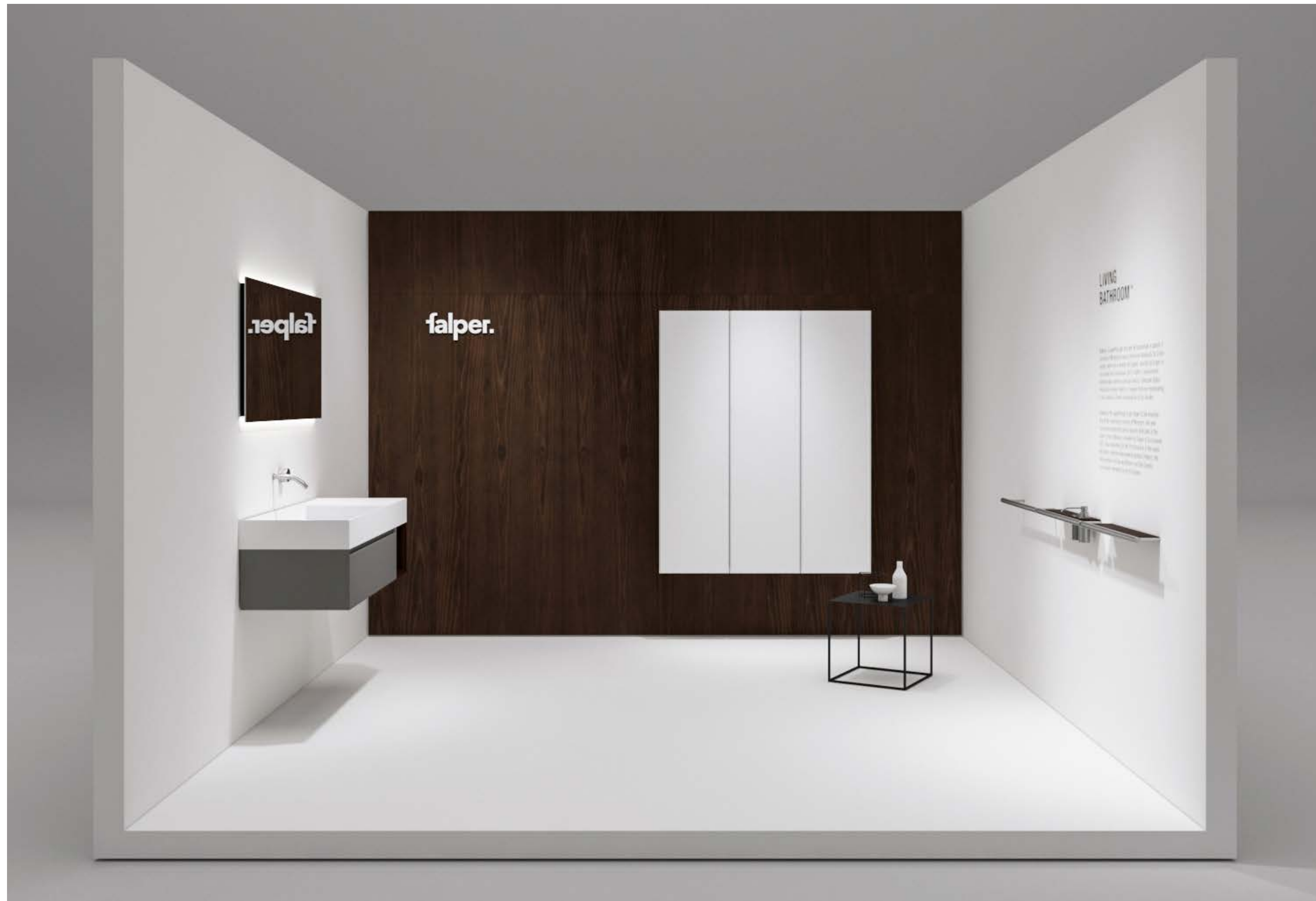


- #B010 Quattro.zero h25 #EF
- #B011 Quattro.zero h25 #ZH
- #B012 Quattro.zero h36 #AX
- #B013 Quattro.zero h50 #3D
- #B020 ViaVeneto G h30 top Arc
- #B021 ViaVeneto G h30 lavabo Fontana
- #B030 ViaVeneto G h45 top Arc
- #B031 ViaVeneto G h45 lavabo Fontana
- #B040 Pure h36 lavabo D8C
- #B041 Pure h36 top Arc
- #B050 Pure h76 lavabo D7H
- #B060 Eccentrico
- #B070 Minimum marmo
- #B080 Minimum cemento
- #B090 Eccentrico freestanding
- #B100 Fontana
- #B110 Homey

# FALPER ID

Quattro.Zero





## BOX

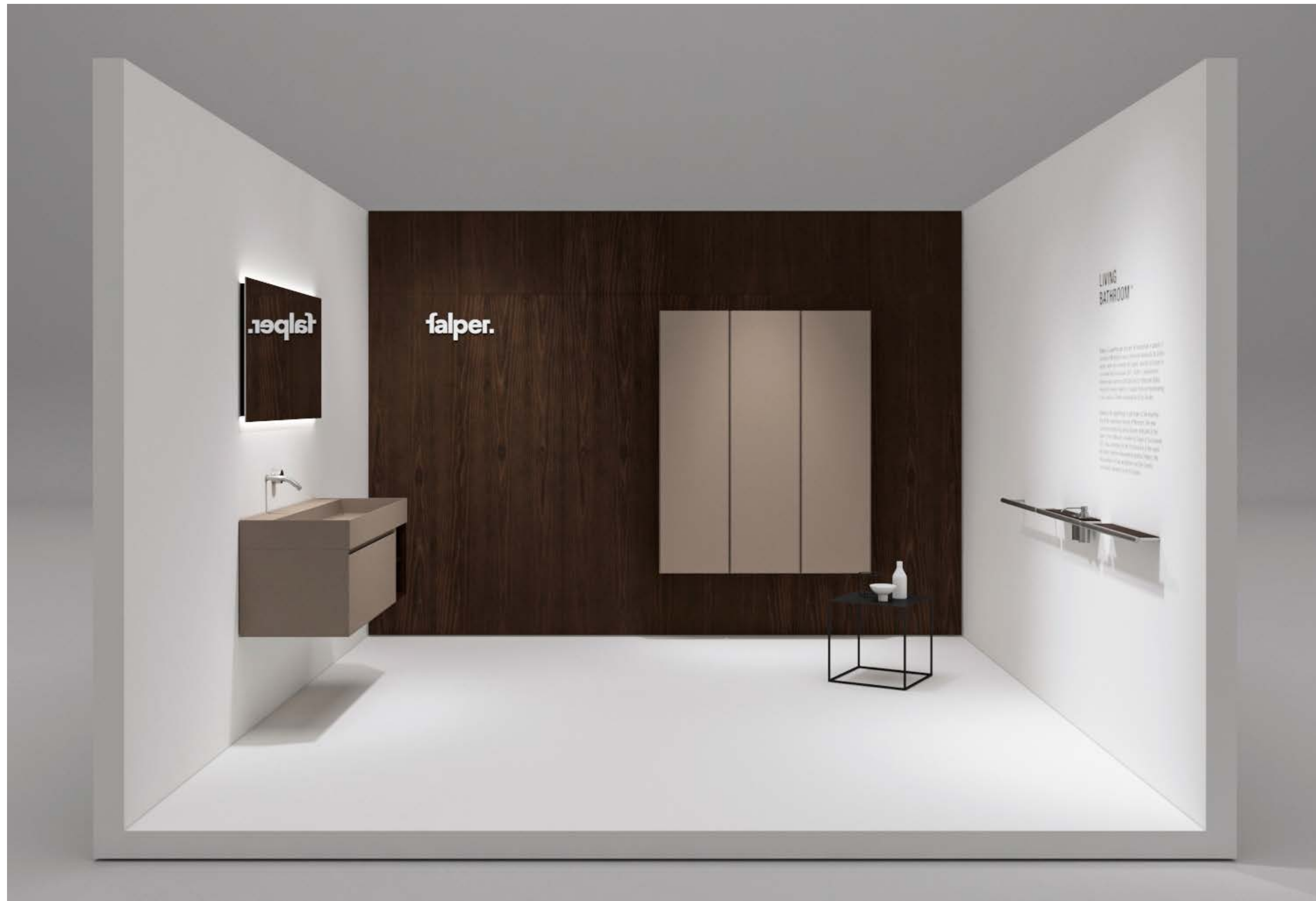
#B010  
Quattro.zero h25 #EF



## BOX

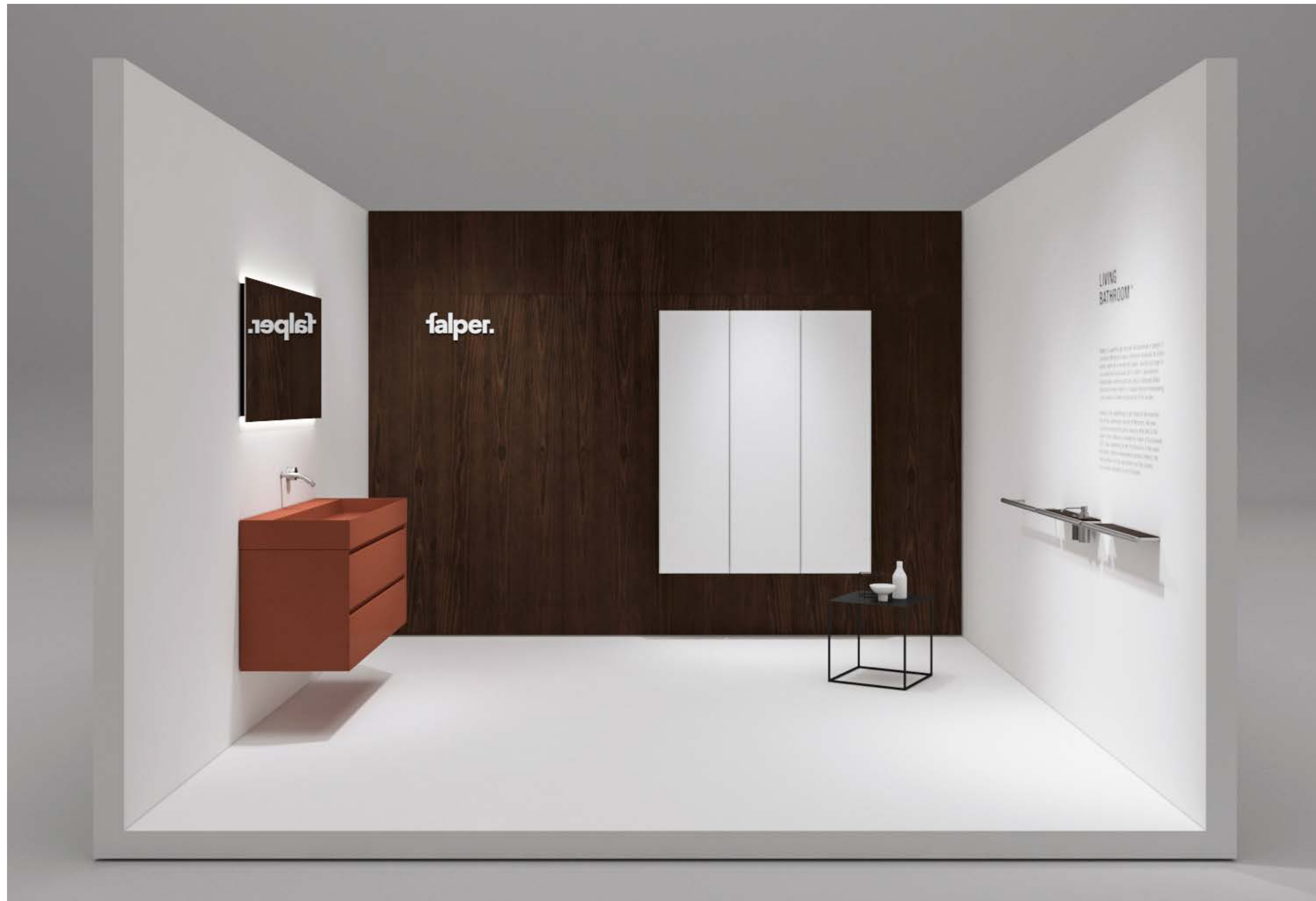
#B011  
Quattro.zero h25 #ZH





## BOX

#B012  
Quattro.zero h36 #AX



## BOX

#B013  
Quattro.zero h50 #3D

# BOX

#B020  
ViaVeneto G h30 top Arc



# BOX

#B021  
Via Veneto G h30  
lavabo Fontana



# BOX

#B030

ViaVeneto G h45 top Arc



# BOX

#B031  
Via Veneto G h45  
lavabo Fontana



# FALPER ID

Pure





# BOX

#B040  
Pure h36 lavabo D8C





# BOX

#B041  
Pure h36 top Arc



## BOX

#B050  
Pure h76 lavabo D7H

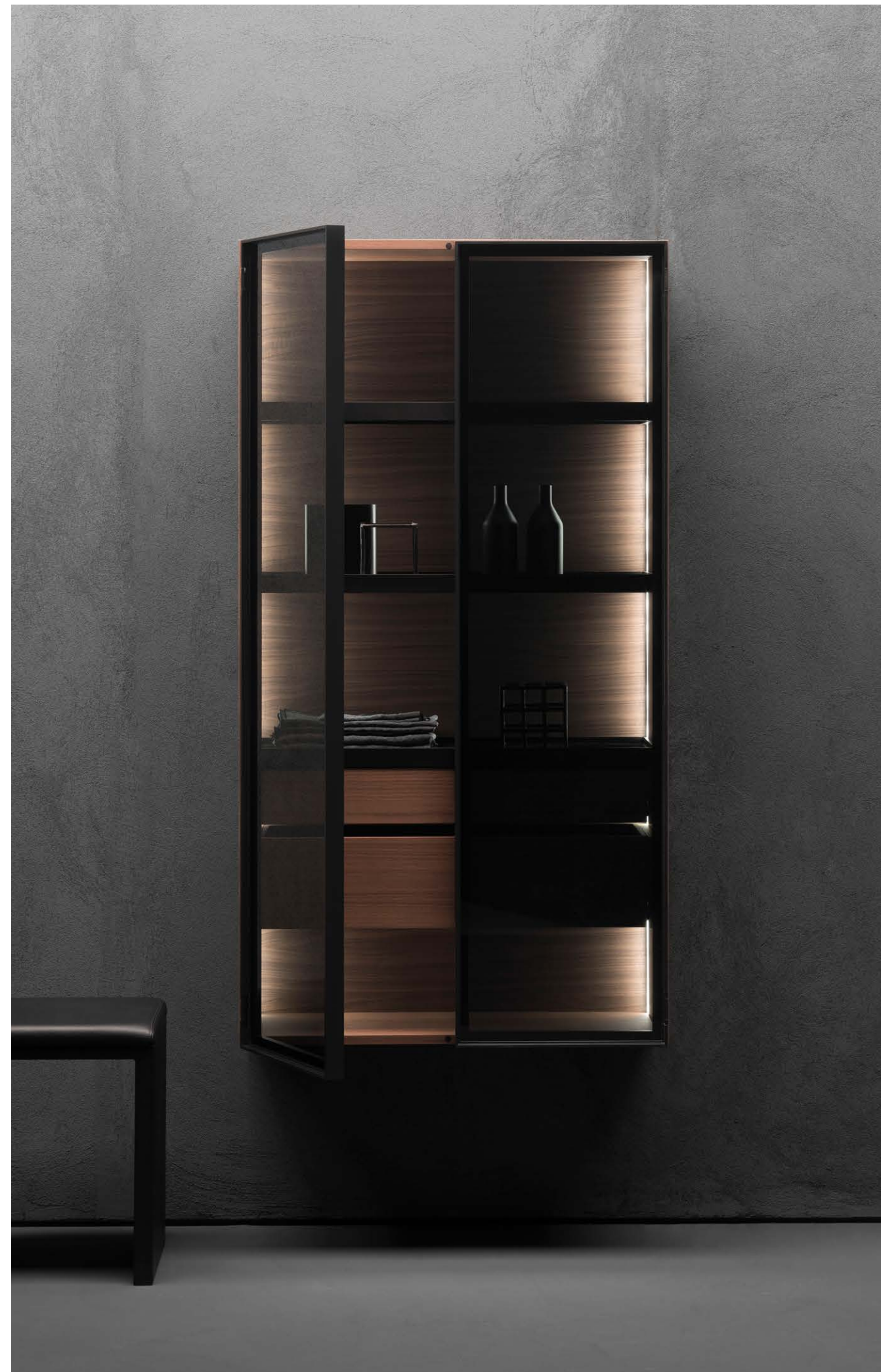
# BOX

#B060  
Eccentrico



# FALPER ID

Minimum e Butler



# BOX

#B070  
Minimum marmo



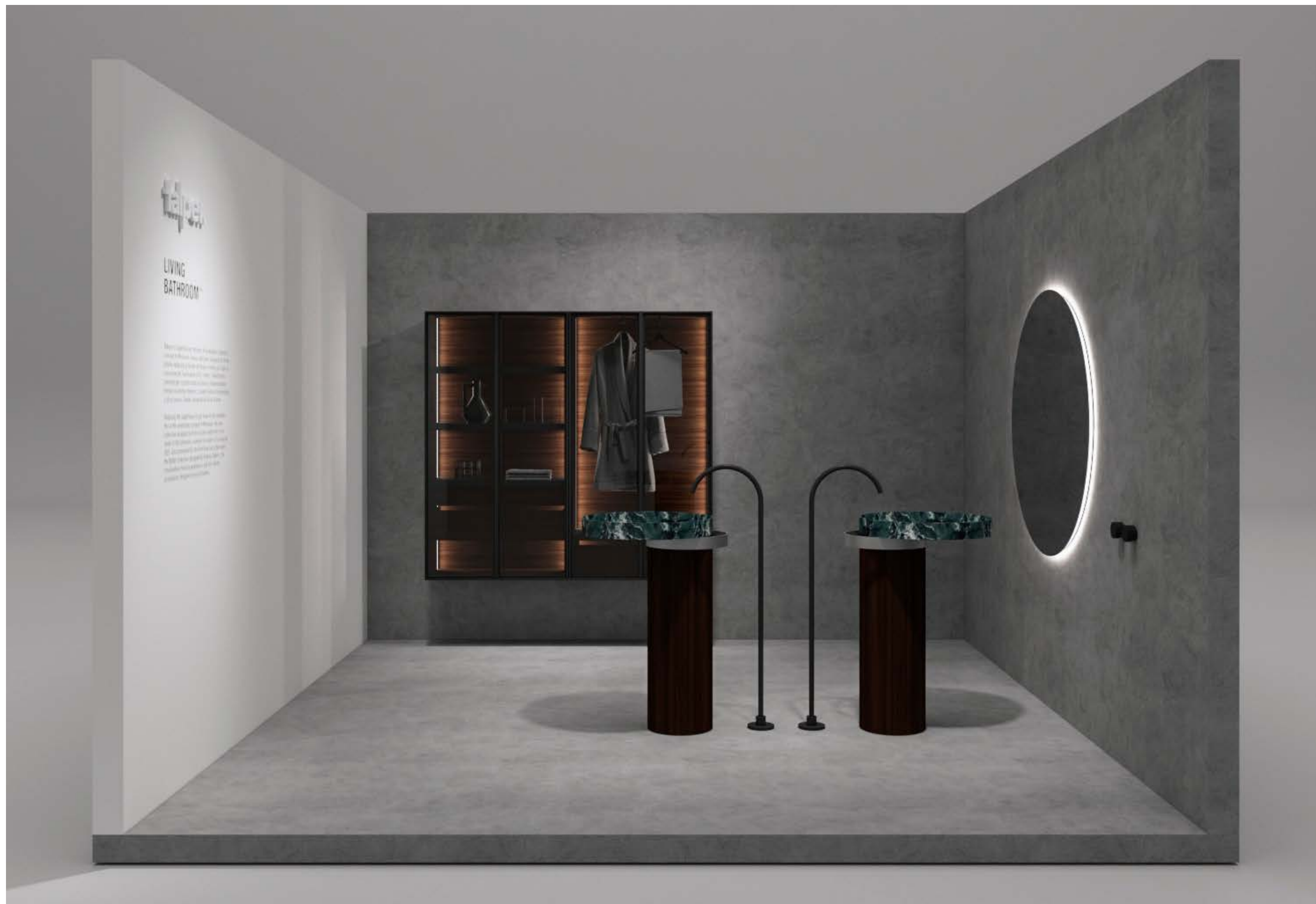
# BOX

#B080  
Minimum cemento



# BOX

#B090  
Eccentrico freestanding





# BOX

#B100  
Fontana

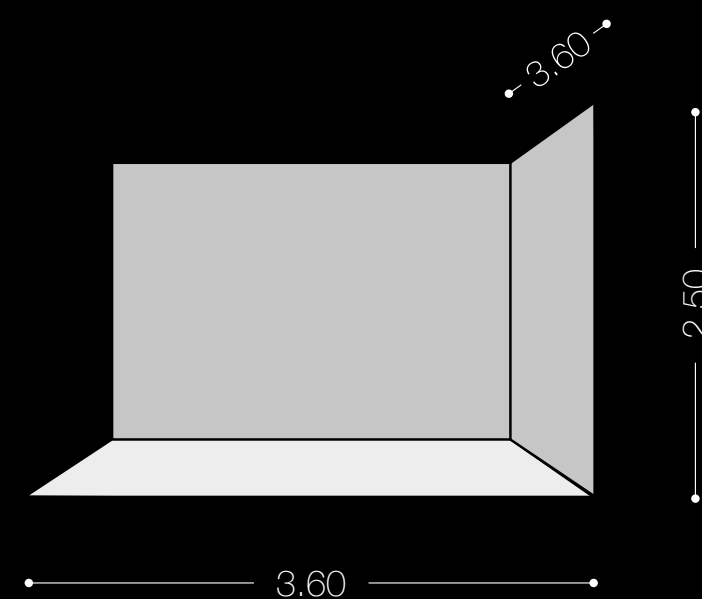




**BOX**

**#B110  
Homey**

## CORNER



- #C010 Quattro.zero h25 #EF
- #C011 Quattro.zero h25 #ZH
- #C012 Quattro.zero h36 #AX
- #C013 Quattro.zero h50 #3D
- #C020 ViaVeneto G h30 top Arc
- #C021 ViaVeneto G h30 lavabo Fontana
- #C030 ViaVeneto G h45 top Arc
- #C031 ViaVeneto G h45 lavabo Fontana
- #C040 Pure h36 lavabo D8C
- #C041 Pure h36 top Arc
- #C050 Pure h76 lavabo D7H
- #C060 Eccentrico
- #C070 Minimum marmo
- #C080 Minimum cemento
- #C090 Eccentrico freestanding
- #C100 Fontana
- #C110 Homey



## CORNER

#C010  
Quattro.zero h25 #EF



## CORNER

#C011  
Quattro.zero h25 #ZH



## CORNER

#C012  
Quattro.zero h36 #AX



## CORNER

#C013  
Quattro.zero h50 #3D

# FALPER ID

Via Veneto



# CORNER

#C020  
ViaVeneto G h30 top Arc





# CORNER

#C021  
Via Veneto G h30  
lavabo Fontana



# CORNER

#C030  
ViaVeneto G h45 top Arc



# CORNER

#C031  
ViaVeneto G h45  
lavabo Fontana





## CORNER

#C040  
Pure h36 lavabo D8C



## CORNER

#C041  
Pure h36 top Arc



## CORNER

#C050  
Pure h76 lavabo D7H

# CORNER

#C060  
Eccentrico



# CORNER

#C070  
Minimum marmo





# CORNER

#C080  
Minimum cemento



# CORNER

#C090  
Eccentrico freestanding





# CORNER

#C100  
Fontana

# FALPER ID

## Homey

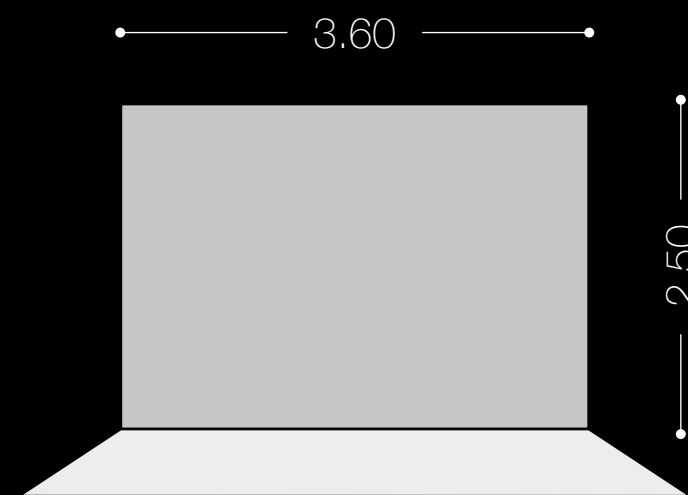




## CORNER

#C110  
Homey

## OPEN SPACE



- #S060 Eccentrico
- #S070 Minimum marmo
- #S080 Minimum cemento
- #S090 Eccentrico freestanding
- #S100 Fontana
- #S110 Homey

# OPEN SPACE

#S060  
Eccentrico



# OPEN SPACE

#S070  
Minimum marmo





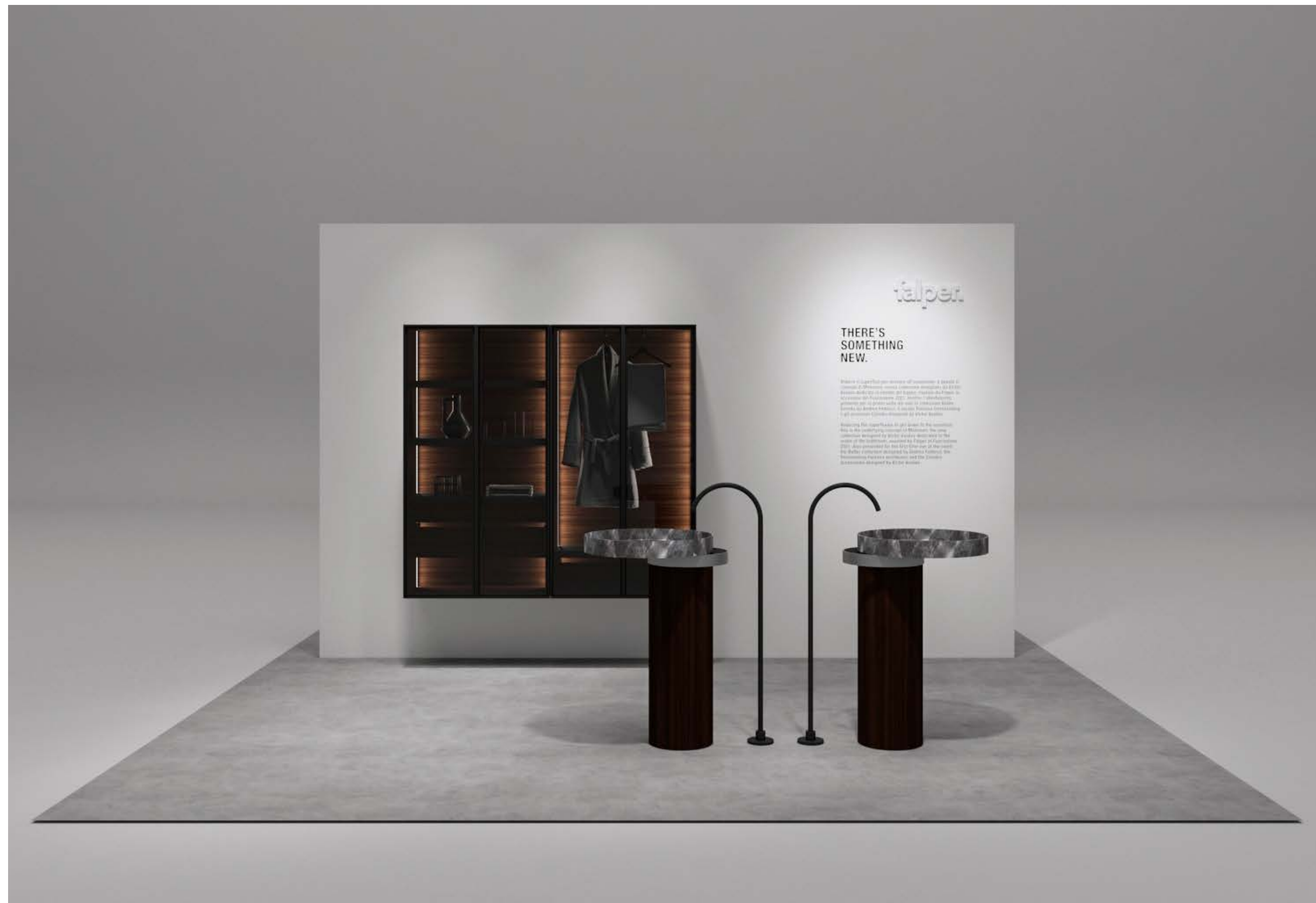
# OPEN SPACE

#S080  
Minimum cemento



# OPEN SPACE

#S090  
Eccentrico freestanding



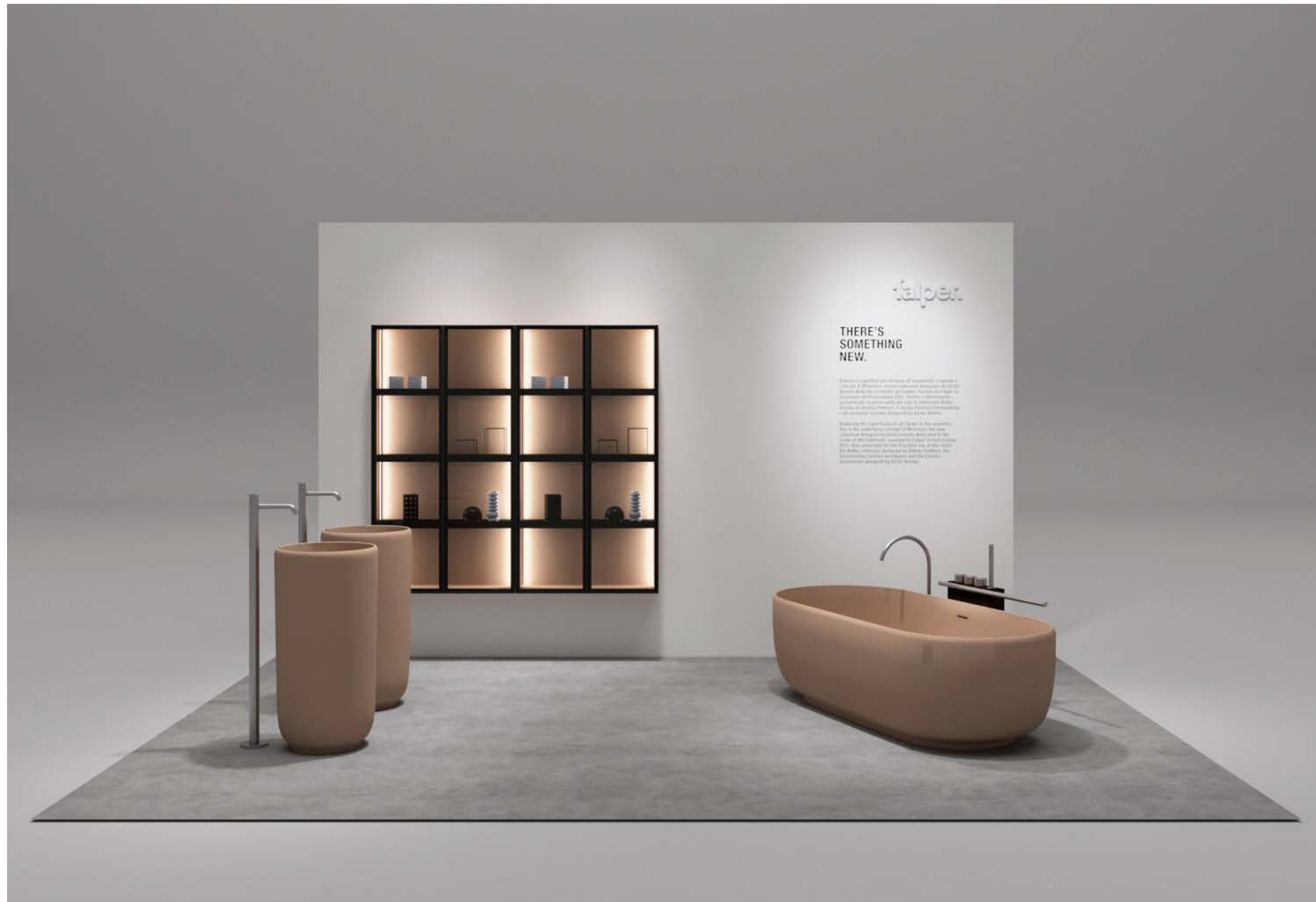
# OPEN SPACE

#S100  
Fontana

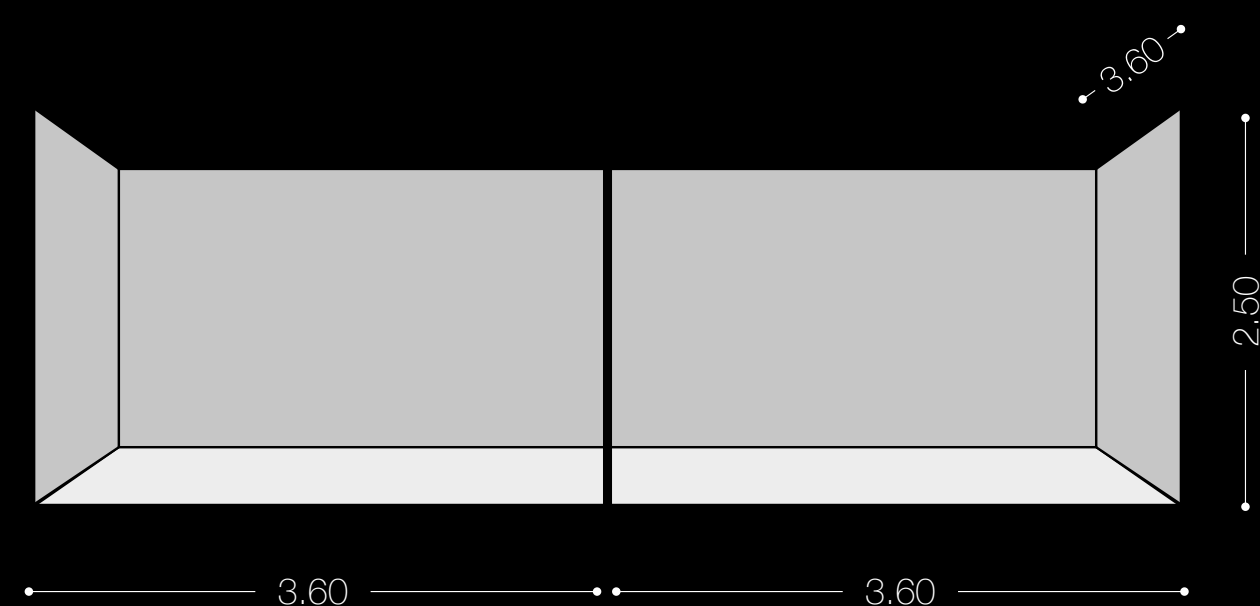


# OPEN SPACE

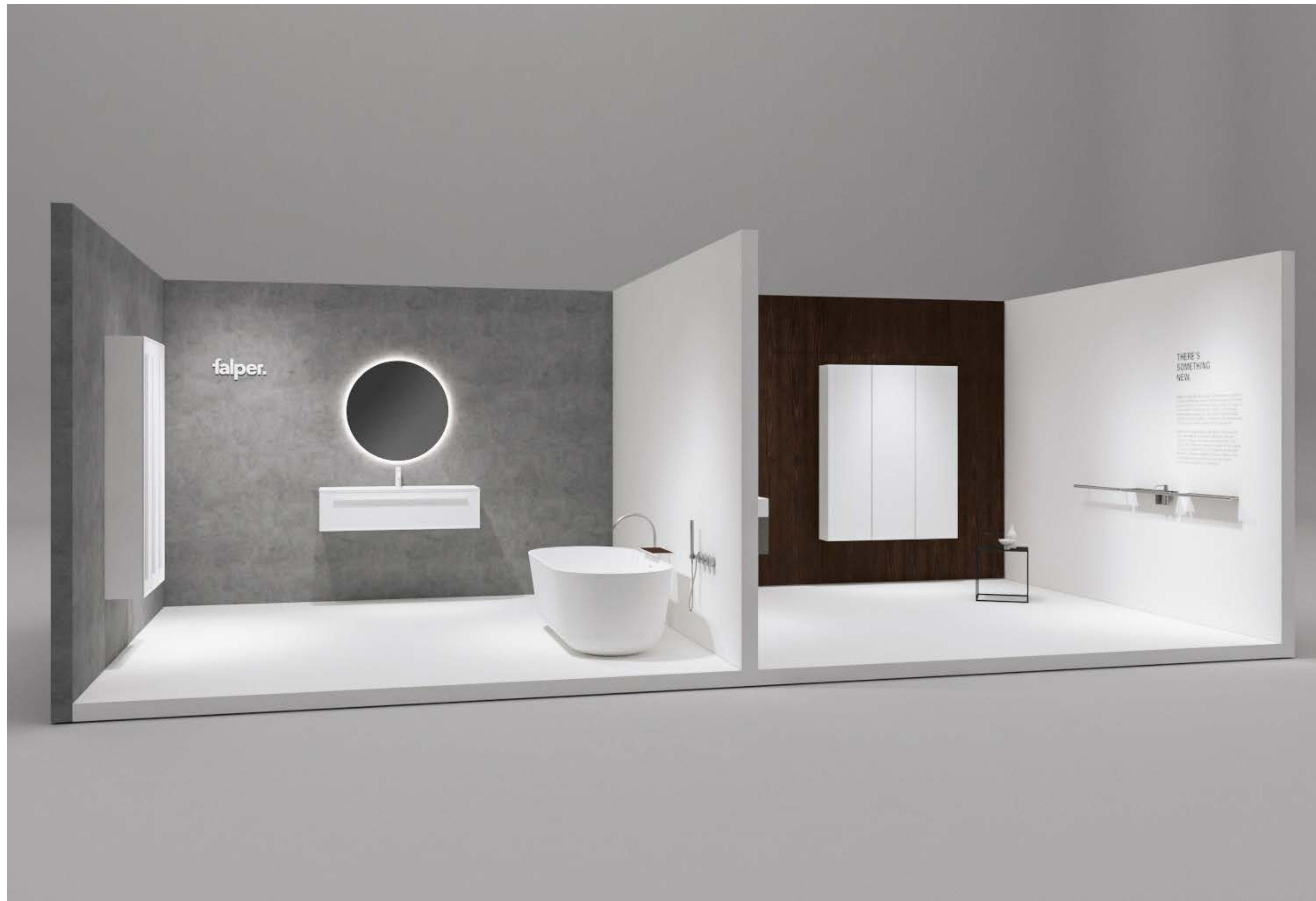
#S110  
Homey



## BOX DOPPIO



- #Z010 7.0 h25 + Quattro.zero h25
- #Z020 ViaVeneto G h30 + Quattro.zero h25
- #Z030 Pure h76 + Quattro.zero h25
- #Z040 Minimum cemento + Quattro.zero h25
- #Z050 Eccentrico + Quattro.zero h25
- #Z060 Eccentrico + Pure h36
- #Z070 Fontana + Quattro.zero h25
- #Z080 Pure h76 + Homey
- #Z090 Minimum cemento + Eccentrico freestanding



## BOX DOPPIO

#Z010  
7.0 h25 +  
Quattro.zero h25



## BOX DOPPIO

#Z010  
7.0 h25 +  
Quattro.zero h25



## BOX DOPPIO

#Z020  
ViaVeneto G h30 +  
Quattro.zero h25





## BOX DOPPIO

#Z020  
ViaVeneto G h30 +  
Quattro.zero h25



## BOX DOPPIO

#Z030  
Pure h76 +  
Quattro.zero h25



## **BOX DOPPIO**

**#Z030**  
**Pure h76 +**  
**Quattro.zero h25**

# BOX DOPPIO

#Z040  
Minimum cemento +  
Quattro.zero h25



# BOX DOPPIO

#Z040  
Minimum cemento +  
Quattro.zero h25



# BOX DOPPIO

#Z050  
Eccentrico +  
Quattro.zero h25



# BOX DOPPIO

#Z050  
Eccentrico +  
Quattro.zero h25



# BOX DOPPIO

#Z060  
Eccentrico +  
Pure h36





# BOX DOPPIO

#Z060  
Eccentrico +  
Pure h36



# BOX DOPPIO

#Z070  
Fontana +  
Quattro.zero h25



# BOX DOPPIO

#Z070  
Fontana +  
Quattro.zero h25





## BOX DOPPIO

#Z080  
Pure h76 +  
Homey



## BOX DOPPIO

#Z080  
Pure h76 +  
Homey



## **BOX DOPPIO**

**#Z090**  
**Minimum cemento +**  
**Eccentrico freestanding**



## BOX DOPPIO

**#Z090**  
**Minimum cemento +**  
**Eccentrico freestanding**

# **RICHTLINIEN ZUR EINRICHTUNG**



# Oberflächen

**Weiß** – Weiße Wandfarbe RAL 9003



Vorgeschlagene Oberflächen:  
HD SURFACE - Perfect Combination, White 01  
KERAKOLL - Wallpaper, KK1 Color Collection  
OIKOS PAINT – Supermatt

**Zement** – Harz, Putz oder Zementeffekt-Farbanstrich



Vorgeschlagene Oberflächen:  
HD SURFACE - Cement Wabi, Grey 112  
KERAKOLL - Wallcrete, KK8 Color Collection  
OIKOS PAINT - Strukturiertes Beton, industrielle Textur, color CE 1002  
CANDIS - Forma, colore Iron Grey 390

**Boiserie** – Verkleidung aus hitzebehandeltem Akazienholz



Maßgefertigt und von Falper geliefert. Nach den Projektanweisungen zu installieren.

**Wir würden uns freuen, Sie persönlich zu treffen, um eine  
erfolgreiche Zusammenarbeit zu erzielen.**

Info:  
**marketing@falper.it**

**falper.**