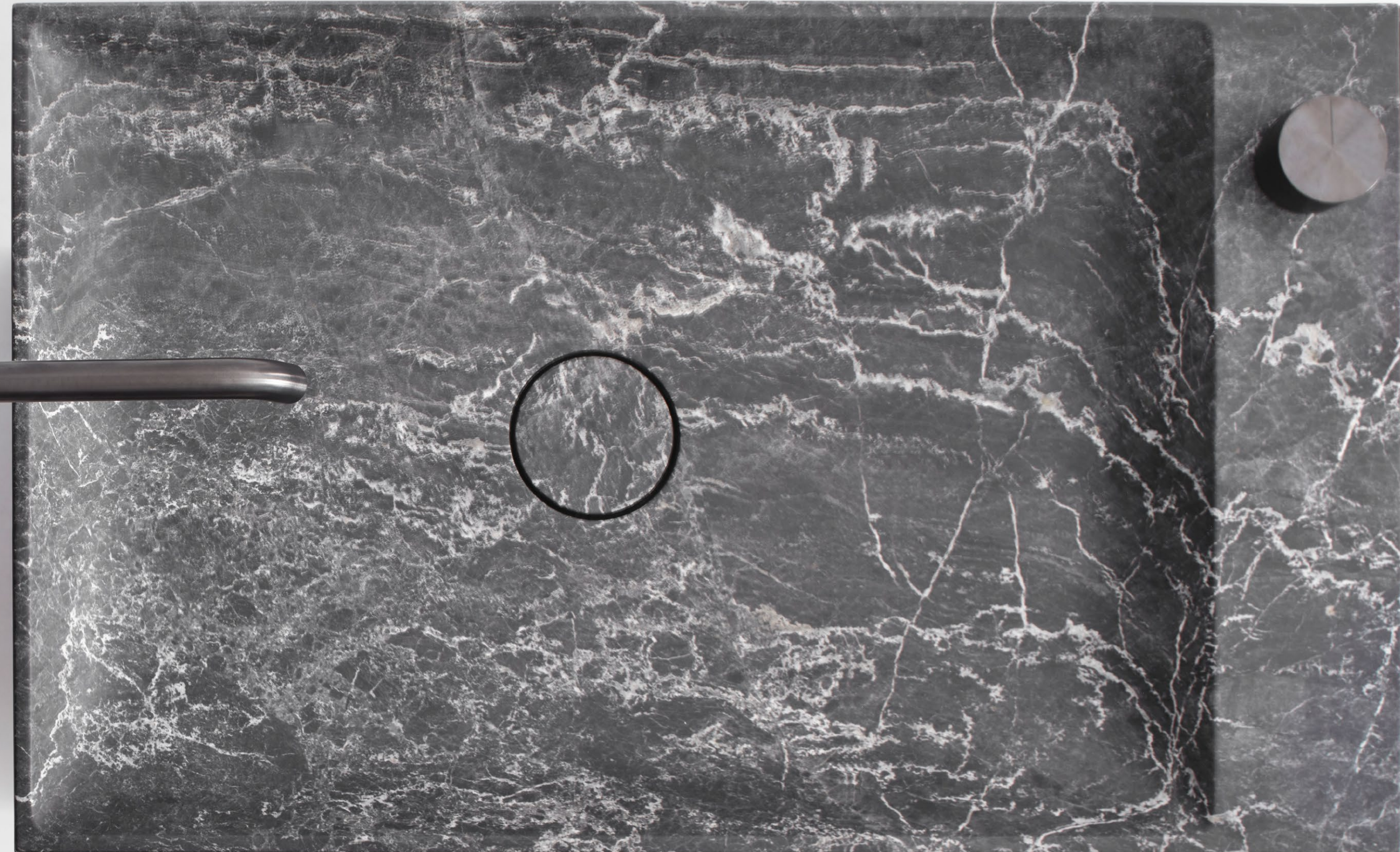


FALPER ID PORTFOLIO 2023

MA
design Foster + Partners



falper.

Identität und Prestige. Werden Sie Mitglied im Falper "Club"

Schauen Sie, wie viel Schönheit, Identität und Prestige dargestellt werden können, selbst in einer einzigen Umgebung. Falper-Händler zu sein, bedeutet, Markenbotschafter auf dem Zielmarkt zu sein. Tritt unserem 'Club' bei: Unsere Händler können auf ein anspruchsvolles Image und bewährtes Fachwissen zählen, das ihre Positionierung bei ihren Kunden steigert.



Innovativer ästhetischer Code: Das Gesamtbild des Badezimmers

Der ästhetische Code der Falper-Produkte stellt ein wertvolles Werkzeug für unsere Händler dar, ein unverwechselbarer Vorteil gegenüber konkurrierenden Unternehmen. Unsere Einzelhändler stehen im Mittelpunkt des Anfragemanagementsystems für Kunden und Architekten. Neben Möbeln und Einrichtungsgegenständen enthält der Falper-Katalog eine breite Palette von Zubehör, um ein umfassendes, innovatives und kohärentes Angebot für die Badezimmerumgebung zu bieten.



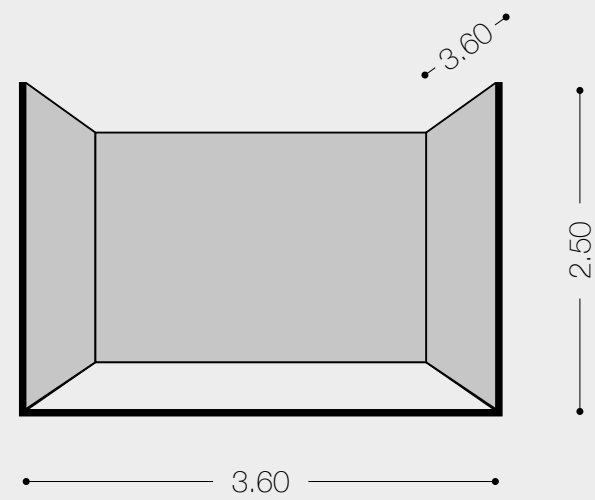
FALPER ID

Vier verschiedene Typen, die sich Ihrem Raum anpassen

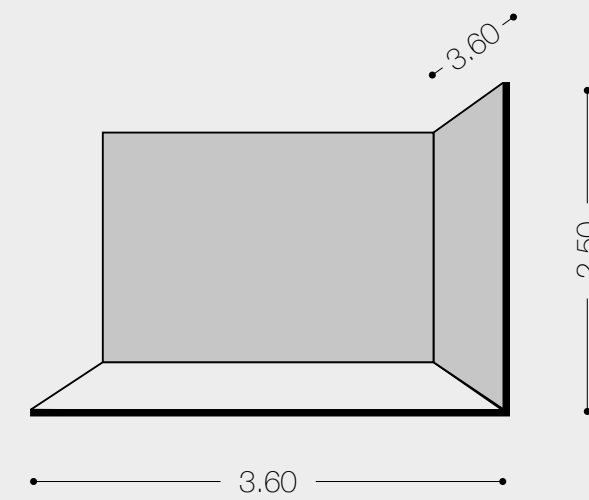
Höhe: ideal 2,50, mindestens 2,30, maximal 3,00 / Länge und Tiefe: ideal 3,60, mindestens 3,40, maximal 4,00

Die dargestellten ID-Boxen können erstellt werden, solange die angegebenen Abmessungen eingehalten werden. Im Falle von Abmessungen, die größer sind als angegeben, bitten wir um eine individuelle Projektanfrage. Es wird jedoch nicht möglich sein, ID-Räume unterhalb der angegebenen Mindestabmessungen zu erstellen.

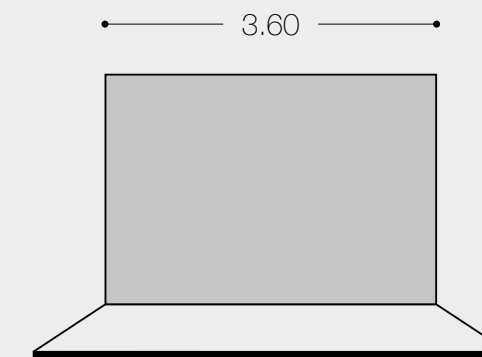
Box



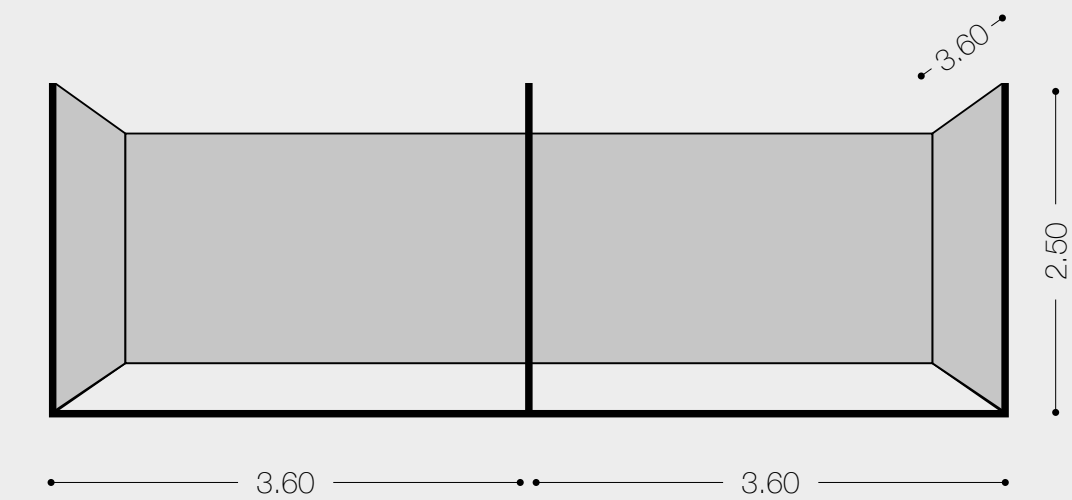
Corner



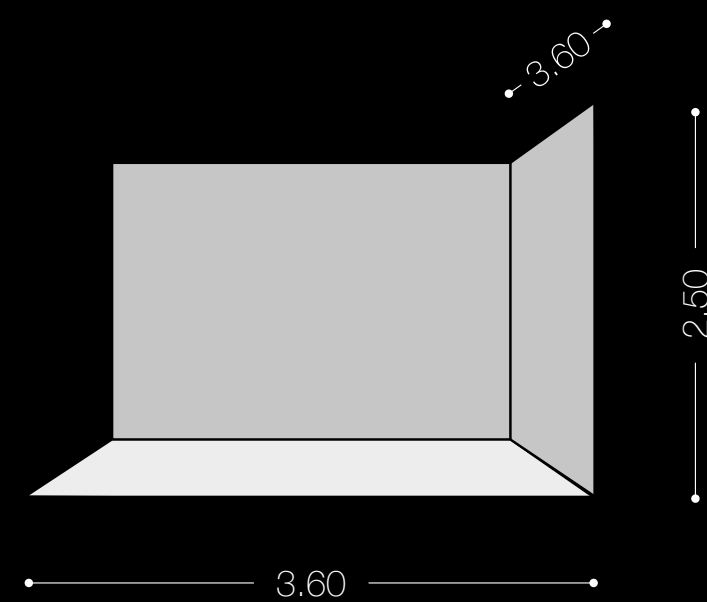
Open Space



Box Doppio



CORNER



#C200

#C201

#C202

#C203

#C204

#C205

#C206

#C207

#C208

#C209

MA wall

design Foster + Partners





CORNER

#C200



CORNER

#C201



CORNER

#C202



CORNER

#C203



CORNER

#C204



CORNER

#C205

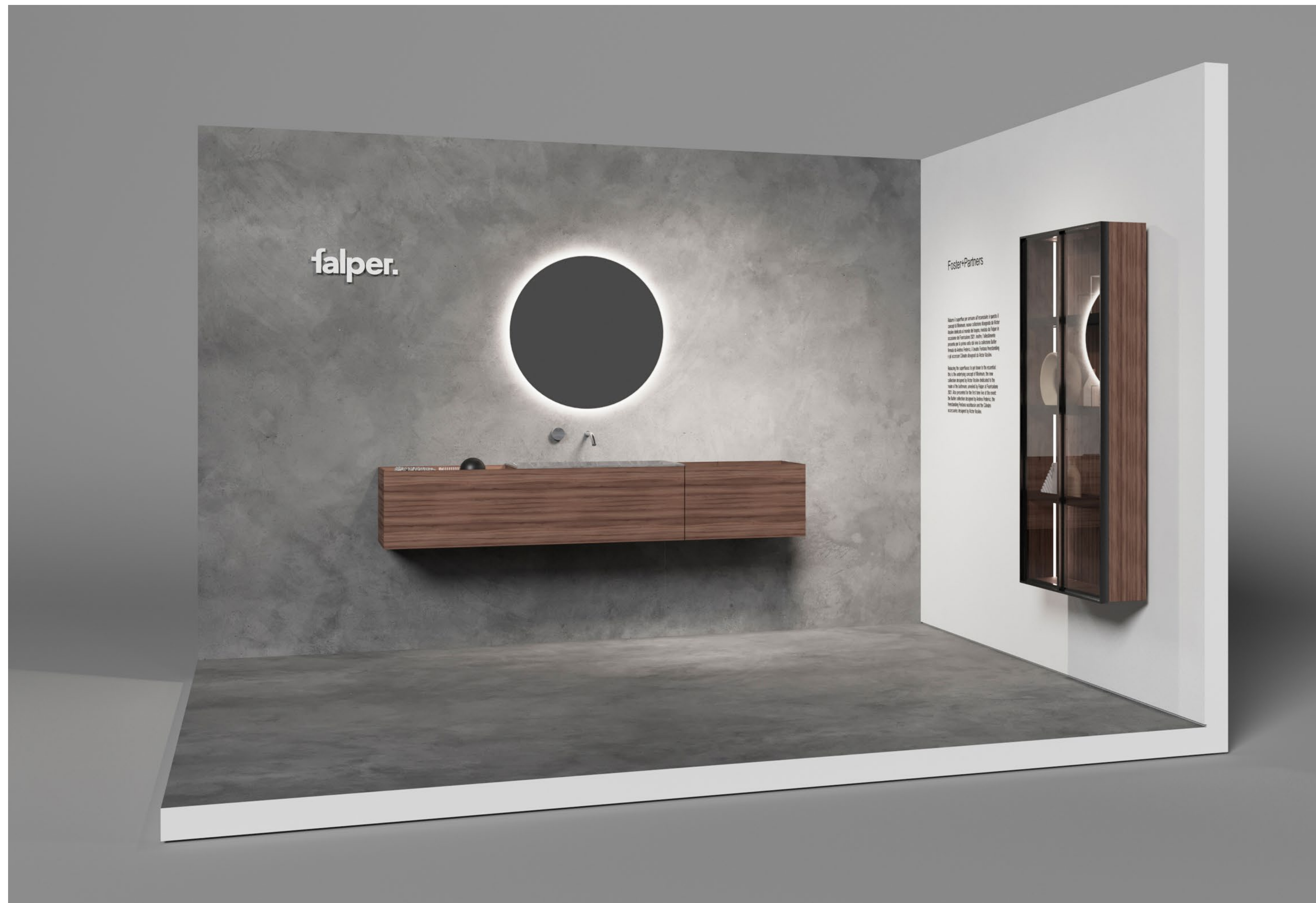
CORNER

#C206



CORNER

#C207



MA island

design Foster + Partners



CORNER

#C208

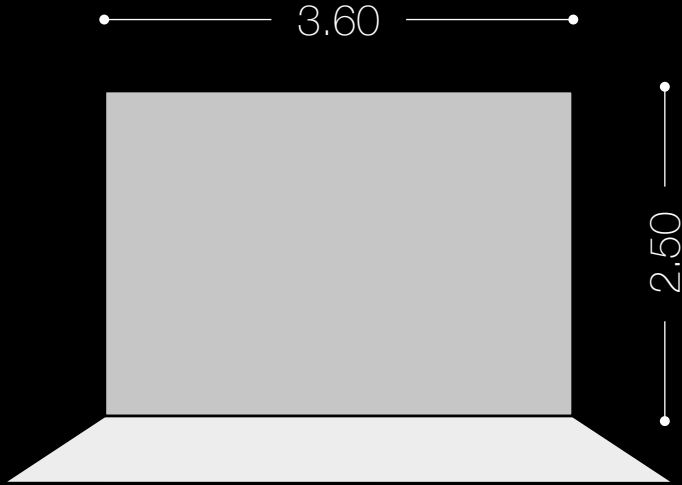


CORNER

#C209



OPEN SPACE



#S200

#S201

#S202

#S203

#S204

OPEN SPACE

#S200



Falper

Foster+Partners

Ridurre il superfluo per arrivare all'essenziale: è questo il concept di Minimum, nuova collezione disegnata da Victor Vasilev dedicata al mondo del bagno, rivelata da Falper in occasione del Fuorisalone 2021. Inoltre, l'allestimento presenta per la prima volta dal vivo la collezione Butler firmata da Andrea Federici, il lavabo Fontana freestanding e gli accessori Cilindro disegnati da Victor Vasilev.

Reducing the superfluous to get down to the essential: this is the underlying concept of Minimum, the new collection designed by Victor Vasilev dedicated to the realm of the bathroom, unveiled by Falper at Fuorisalone 2021. Also presented for the first time live at the event: the Butler collection designed by Andrea Federici, the freestanding Fontana washbasin and the Cilindro accessories designed by Victor Vasilev.

OPEN SPACE

#S201



falper.

Foster+Partners

Ridurre il superfluo per arrivare all'essenziale: è questo il concept di Minimum, nuova collezione disegnata da Victor Vasilev dedicata al mondo del bagno, rivelata da Falper in occasione del Fuorisalone 2021. Inoltre, l'allestimento presenta per la prima volta dal vivo la collezione Butler firmata da Andrea Federici, il lavabo Fontana freestanding e gli accessori Cilindro disegnati da Victor Vasilev.

Reducing the superfluous to get down to the essential: this is the underlying concept of Minimum, the new collection designed by Victor Vasilev dedicated to the realm of the bathroom, unveiled by Falper at Fuorisalone 2021. Also presented for the first time live at the event: the Butler collection designed by Andrea Federici, the freestanding Fontana washbasin and the Cilindro accessories designed by Victor Vasilev.

OPEN SPACE

#S202

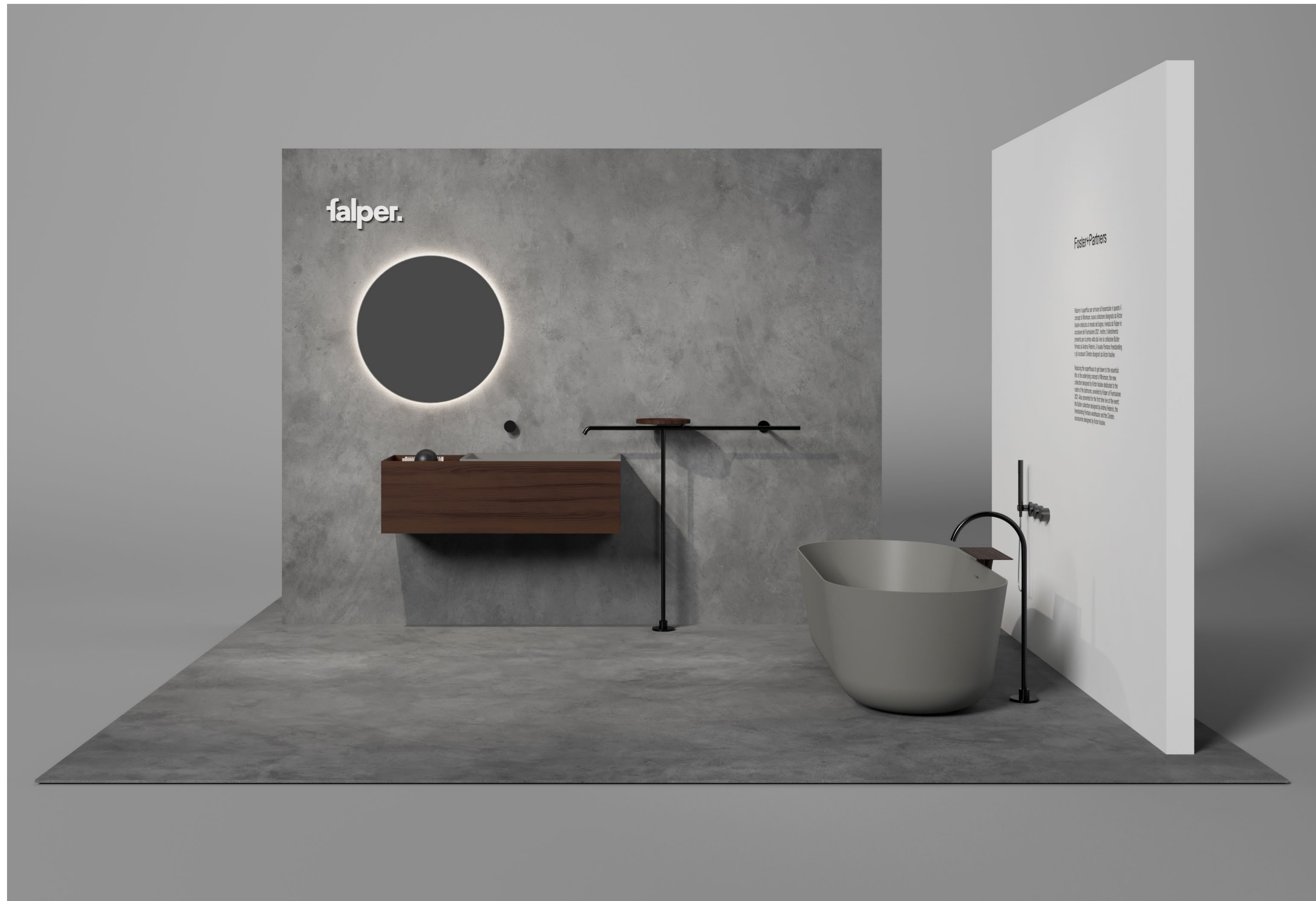


falper

Foster+Partners

Ridurre il superfluo per arrivare all'essenziale: è questo il concept di Minimum, nuova collezione disegnata da Victor Vasilev dedicata al mondo del bagno, rivelata da Falper in occasione del Fuorisalone 2021. Inoltre, l'allestimento presenta per la prima volta dal vivo la collezione Butler firmata da Andrea Federici, il lavabo Fontana freestanding e gli accessori Cilindro disegnati da Victor Vasilev.

Reducing the superfluous to get down to the essential: this is the underlying concept of Minimum, the new collection designed by Victor Vasilev dedicated to the realm of the bathroom, unveiled by Falper at Fuorisalone 2021. Also presented for the first time live at the event: the Butler collection designed by Andrea Federici, the freestanding Fontana washbasin and the Cilindro accessories designed by Victor Vasilev.



OPEN SPACE

#S203



OPEN SPACE

#S204

RICHTLINIEN ZUR EINRICHTUNG

Oberflächen

Weiß – Weiße Wandfarbe RAL 9003



Vorgeschlagene Oberflächen:
HD SURFACE - Perfect Combination, White 01
KERAKOLL - Wallpaper, KK1 Color Collection
OIKOS PAINT – Supermatt

Zement – Harz, Putz oder Zementeffekt-Farbanstrich



Vorgeschlagene Oberflächen:
HD SURFACE - Cement Wabi, Grey 112
KERAKOLL - Wallcrete, KK8 Color Collection
OIKOS PAINT - Strukturiertes Beton, industrielle Textur, color CE 1002
CANDIS - Forma, colore Iron Grey 390

Boiserie – Verkleidung aus hitzebehandeltem Akazienholz



Maßgefertigt und von Falper geliefert. Nach den Projektanweisungen zu installieren.

**Wir würden uns freuen, Sie persönlich zu treffen, um eine
erfolgreiche Zusammenarbeit zu erzielen.**

Info:
marketing@falper.it

falper.