

MONSIEUR

DESIGN MATTEO THUN E ANTONIO RODRIGUEZ

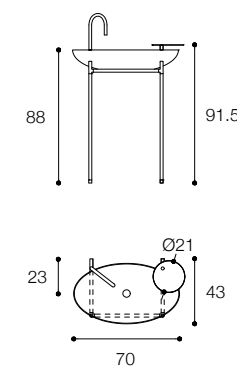






l'incontro fra materiali strutturati ed eleganti, per un design dalla ricercata sofisticatezza che si esprime in morbide curve e raffinati dettagli.

structured and elegant materials meet, thus creating a design characterised by a refined sophistication which is expressed in soft curves and precious details.



Larghezza / Length
70 cm

Altezza / Height
91,5 cm

Profondità / Depth
43 cm

Listino prezzi / Price list — p. 413

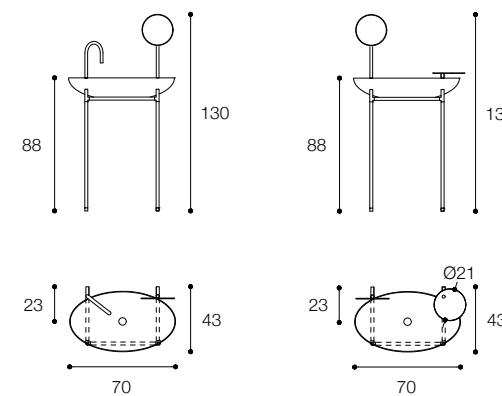
● Colori disponibili / Available colors — p. 299





il progetto monsieur, firmato da matteo thun e antonio rodriguez,
 è frutto di uno studio incentrato sulla semplicità e la leggerezza

the monsieur project, designed by matteo thun and antonio rodriguez,
 is the result of a study focused on simplicity and lightness.



Larghezza / Length
 70 cm

Altezza / Height
 130 cm

Profondità / Depths
 43 cm

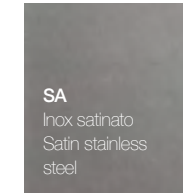
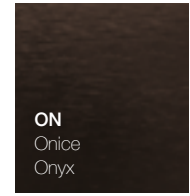
Listino prezzi / Price list — p. 412

● Colori disponibili / Available colors — p. 299





Metalli / Metals



Legno / Wood

